



APPLIKATIONER:

- EPDM (Blå ventil):
 - Dricksvatten
 - Neutrala vätskor
- NBR (Rödbrun ventil):
 - Avloppsvatten

ARBETSTEMPERATUR:

- 0-70°C (ej frost)

STANDARDER:

- Designad enl. EN 1074 del 1 & 2 och EN 1171
- För PE-rör 80 och 100 enl. EN 12201-2, DIN 8074
- För PVC-rör enl. EN ISO 1452-2

RANGE

System BlockPlus rördelar tillgängliga från DN50-200. Se sid 158-160



GODKÄNNANDEN:



Fucoli-Somepal slussventiler BlockPlus PN 16

Med dragfasta muffar för PE och PVC-rör, fritt genomlopp

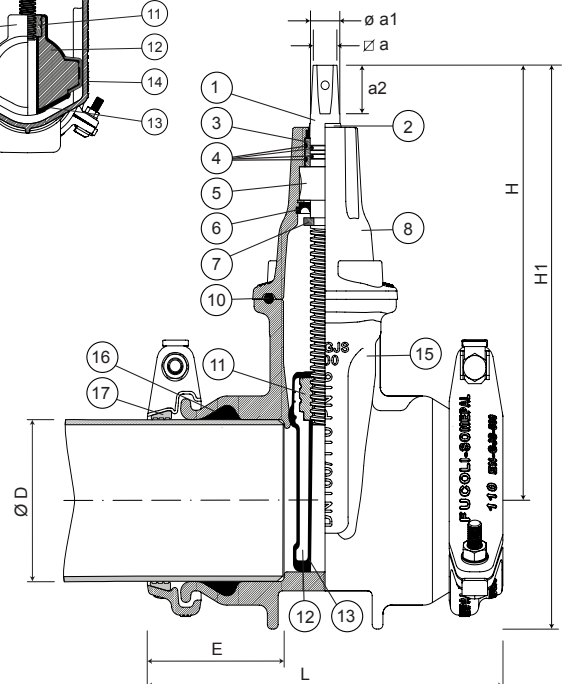
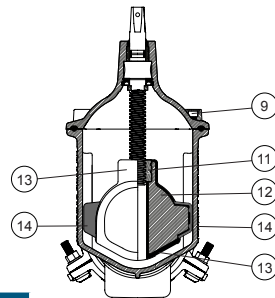
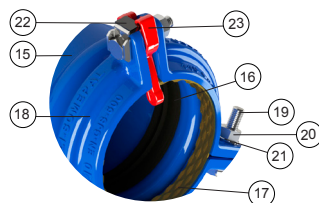
Fullt vulkaniserad kägla med fixerad spindelmutter i avzinkningshärdig CW617N mässing (accepterad på UBA lista). 4 spindeltätningar säkerställer lång hållbarhet. Som standard med spindel syrafast stål 1.4404 med inrullade gängor för hög hållfasthet. Dragfast för PE och PVC, tätning med dubbel läppring.

- Mjukstängande/Mjuktätande
- BLOCKPLUS dragfasta muffar
- Stängningsmoment lägre än standard
- Innovativt dragfast system
- Möjliggör åtdragning ifrån ovasidan



01.410 för dricksvatten

RSK nr.	DN	Tryck- klass	För rör YD mm	L mm	E mm	H mm	H1 mm	Spindel (a) mm	a1 mm	a2 mm	Varv	Max Nm	Vikt kg
437 63 85	50	PN16	63	227	86	214	277	14,1	18	29	13	25	8
437 63 86	65	PN16	75	249	94	252	300	17,1	22	34	14	30	11
437 63 87	80	PN16	90	262	97	277	345	17,1	22	34	16	40	14
437 63 88	100	PN16	110	264	102	306	398	19,1	23	38	20	50	15
437 63 89	125	PN16	125	302	108	342	450	19,1	23	38	25	60	22
437 63 90	150	PN16	160	338	125	400	510	19,1	26	38	30	60	31
437 63 91	200	PN16	200	401	138	471	606	24,1	28	38	40	75	46



Komponent	Material	/RÖDBRUN	Standard
1 Spindel	Syrafast spindel med rullade gängor 1.4404		EN 10088-1
2 Avstrykarring	Elastomer		
3 Lager	POM		
4 O-ring	Elastomer EPDM/NBR		EN 681-1
5 Spindelmutter	Fixerad spindelmutter av avzinkningshärdig mässing (CuZn36Pb3)		EN 12164
6 Läpptätning	Elastomer EPDM/NBR		EN 681-1
7 Stoppring	Rostfritt stål		EN 10088-1
8 Överdel	Segjärn EN-GJS-500-7		EN 1563
9 Bultar	Rostfritt stål A2		EN 10088-1
10 Överdel packning	Utblåsningssäker EPDM/NBR		EN 681-1
11 Spindelmutter	Mässing		EN 12164
12 Kägla	Segjärn EN-GJS-500-7		EN 1563
13 Beläggning kägla	Fullt vulkaniserad EPDM/NBR		EN 681-1
14 Gliidguide	Polyamid		
15 Ventilhus	Segjärn EN-GJS-500-7		EN 1563
16 Läppringtätning	EPDM/NBR		EN 681-1
17 Gripring	Mässing (CuZn36Pb3)		En 1982
18 Låsring	Segjärn EN-GJS-500-7		EN 1563
19 Bultar	Rostfritt stål A2		EN 10088-1
20 Muttrar	Syrafast stål A4		EN 10088-1
21 Brickor	Rostfritt stål A2		EN 10088-1
22 Bultar låssystem	Rostfritt stål A2 med skyddsbeläggning		EN 10088-1
23 Momentbegränsare	Polypropylen		