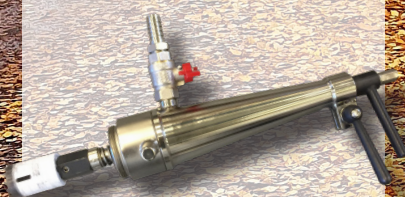
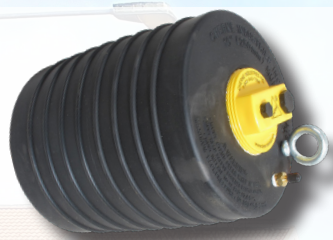


IBECO rental™



Huvudlager Göteborg

031-787 74 60

Borlänge

0243-681 10

Jourtelefon

010-204 40 70

Uthyrning

Urban Edlund

073-310 37 00

urban.edlund@ibeco.se

Logistik Lager

Oliver Brink

031-787 74 60

oliver.brink@ibeco.se

Innehållsförteckning

Avloppspumpar & Tillbehör

Avloppspumpar diesel.....	3
Avloppspumpar elektriska	4
Slangar & rör	5
Vägramper	7
Extern dieseltank	7
Övriga tillbehör	7

Pneumatiska rörproppar

Testboll.....	9
Muniboll	9

Hydrometer

Hydrometer.....	10
-----------------	----

Provtryckningspumpar

Elektrisk provtryckningspump.....	11
Bensindriven provtryckningspump	11

Elektrosvets- / stumsvetsutrustning

Svetscontainrar.....	12
Elektrosvetsmaskiner.....	13
Stumsvetsmaskiner.....	13

PE-verktyg

Rundningsverktyg	14
Fixeringsverktyg	14
Klämverktyg.....	14
Skrapverktyg.....	15

Anbörningsutrustning

Anbörningsverktyg.....	16
------------------------	----

Hyesavtal

Hyesavtal.....	22
----------------	----

IBECO avloppspumpar Diesel

IBECO avloppspumpar är perfekta vid VA-renoveringsarbeten eller för tömning av bassänger på reningsverk. Tillsammans med en CHERNE rörpropp med rörgenomföring kan man enkelt leda om flödet vid förbipumpning.

- Själv sugande
- Torrkorning skadar inte pumpen
- Robust konstruktion



Pumpar från Selwood kan köras på både HVO100 och diesel utan att kompromissa med pumpens prestanda

- Tillverkad av förnybara, hållbara råvaror
- Minskar utsläppen från pumparna med upp till 90%
- Samma fantastiska prestanda från alla pumpar
- Fungerar med alla Stage3B / Tier 4-motorer i Selwood-flottan



HYRA	IBECO	Vikt	Effekt	Varvtal	Anslutn. ut/in	Genomlopp	Kapacitet	
Art.nr	Art.nr	kg	kW	RPM	mm	mm	l/sek	m3/h
S100-UTH	S100	1802	16	1600	100	75	46	165
S150-UTH	S150	1880	32	1600	150	100	89	320
S200-UTH	S200	2600	75	1450	200	100	150	540
S300-UTH	S300	3800	68	1600	300	120	306	1100



IBECO avloppspumpar Elektriska

IBECO avloppspumpar är perfekta vid VA-renoveringsarbeten eller för tömning av bassänger på reningsverk. Tillsammans med en CHERNE rörpropp med rörgenomföring kan man enkelt leda om flödet vid förbipumpning.

- Själv sugande
- Torrkörning skadar inte pumpen
- Robust konstruktion



HYRA	IBECO	Vikt	Effekt	Varvtal	Anslutn. ut/in	Genomlopp	Kapacitet	
Art.nr	Art.nr	kg	kW	RPM	mm	mm	l/sek	m3/h
BS740-UTH	BS740	145	5,5	1450	108/90-108	15	33	120
S100E-UTH	S100E	1550	22	1800	100	75	58	208
S150E-UTH	S150E	1625	30	1800	150	100	86	310
S200E-UTH	S200E	2120	45	1800	200	100	176	635
S300E-UTH	S300E	3800	75	1500	300	100	306	1200

Tips!

- Dränkbara pumpar mot förfrågan.
- Installation och övervakning mot förfrågan.

IBECO Slang förstärkt



HYRA Art.nr.	IBECO Art.nr.	Benämning	Dim.	Längd m	Tryck- klass	Anmärkning
148-102-UTH	148-102	Sugslang, komplett med Perrot Hona, M42 Hane	DN100	6		för Eisele BS740
100SU-UTH	100SU	Sugslang/tryckslang, inkl Bauer koppling	DN100	6		för Selwood
150SU-UTH	150SU	Sugslang/tryckslang, inkl Bauer koppling	DN150	3		för Selwood
200SU-UTH	200SU	Sugslang/tryckslang, inkl Bauer koppling	DN200	3		för Selwood
300SU-UTH	300SU	Sugslang/tryckslang, inkl flänskoppling	DN300	3		för Selwood

IBECO Kraftig plattslang

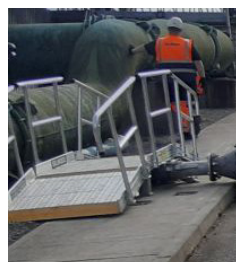
IBECO Art.nr.		Dim.	Längd m	Tryck- klass	Anmärkning
PLATTSLANG100	Plattslang för Eisele - metervara	DN100			Endast försäljning
100PS25	Plattslang för Selwood, inkl Bauer koppling	DN100	25		Endast försäljning
100PS50	Plattslang för Selwood, inkl Bauer koppling	DN100	50		Endast försäljning
150PS25	Plattslang för Selwood, inkl Bauer koppling	DN150	25		Endast försäljning



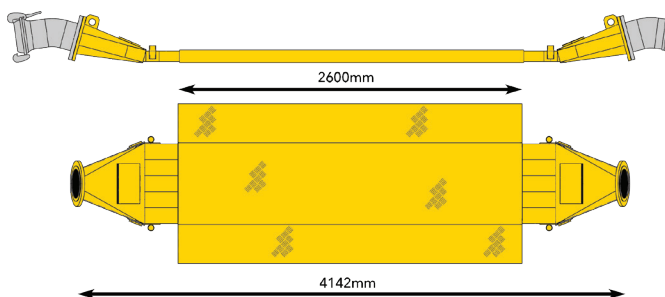
IBECO Tryckrör och rördelar

HYRA	IBECO	Benämning	Dimension	Anslutning	Anmärkning
Art.nr	Art.nr			gäng	
100B6P-UTH	100B6P	PE rör, inkl Bauer koppling 6m	DN100		
150B6P-UTH	150B6P	PE rör, inkl Bauer koppling 6m	DN150		
200B6P-UTH	200B6P	PE rör, inkl Bauer koppling 6m	DN200		
10090B-UTH	10090B	Böj 90gr Bauer koppling	DN100		
15090B-UTH	15090B	Böj 90gr Bauer koppling	DN150		
20090B-UTH	20090B	Böj 90gr Bauer koppling	DN200		
30090B-UTH	30090B	Böj 90gr Bauer koppling	DN300		
10045B-UTH	10045B	Böj 45gr Bauer koppling	DN100		
15045B-UTH	15045B	Böj 45gr Bauer koppling	DN150		
20045B-UTH	20045B	Böj 45gr Bauer koppling	DN200		
100VB-UTH	100VB	Ventil med Bauer koppling	DN100		
150VB-UTH	150VB	Ventil med Bauer koppling	DN150		
200VB-UTH	200VB	Ventil med Bauer koppling	DN200		
300VB-UTH	300VB	Ventil med Bauer koppling	DN300		
100BVB-UTH	100BVB	Backventil med Bauer koppling	DN100		
150BVB-UTH	150BVB	Backventil med Bauer koppling	DN150		
200BVB-UTH	200BVB	Backventil med Bauer koppling	DN200		
300BVB-UTH	300BVB	Backventil med Bauer koppling	DN300		
W60667-UTH	W60667	IBECO sugsil R100 utv. gänga	DN100	utv R100	för Eisele BS740
100SSB-UTH	100SSB	Sugsil med Bauer koppling	DN100		
150SSB-UTH	150SSB	Sugsil med Bauer koppling	DN150		
200SSB-UTH	200SSB	Sugsil med Bauer koppling	DN200		
300SSB-UTH	300SSB	Sugsil med Bauer koppling	DN300		
100FLBF-UTH	100FLBF	Fläns med Bauerkoppling Hona	DN100		
100FLBM-UTH	100FLBM	Fläns med Bauerkoppling Hane	DN100		
150FLBF-UTH	150FLBF	Fläns med Bauerkoppling Hona	DN150		
150FLBM-UTH	150FLBM	Fläns med Bauerkoppling Hane	DN150		
200FLBF-UTH	200FLBF	Fläns med Bauerkoppling Hona	DN200		
200FLBM-UTH	200FLBM	Fläns med Bauerkoppling Hane	DN200		
10080RBMF-UTH	10080RB	Reduktion med Bauer koppling hane/hona	DN100-80		
150100RBMF-UTH	150100RB	Reduktion med Bauer koppling hane/hona	DN150-100		
200150RBMF-UTH	200150RB	Reduktion med Bauer koppling hane/hona	DN200-150		
300200RBMF-UTH	300200RB	Reduktion med Bauer koppling hane/hona	DN300-200		
10080RBFM-UTH	10080RB	Reduktion med Bauer koppling hona/hane	DN100-80		
150100RBFM-UTH	150100RB	Reduktion med Bauer koppling hona/hane	DN150-100		
200150RBFM-UTH	200150RB	Reduktion med Bauer koppling hona/hane	DN200-150		
300200RBFM-UTH	300200RB	Reduktion med Bauer koppling hona/hane	DN300-200		

IBECO avloppspump vägramp



HYRA	IBECO		Axelvikt	Längd
Art.nr	Art.nr			mm
V-RAMP-UTH	V-RAMP	Vägramp. Fläns DN200 med Bauer-koppling	13 ton	4142 mm / 2600 mm
V-BRO-UTH	V-BRO	Vägbro alu.		



IBECO avloppspump extern dieseltank



HYRA	IBECO		
Art.nr	Art.nr		
EXTANK1000-UTH	EXTANK1000	Extern tank 1000L med 3/8" anslutningar	

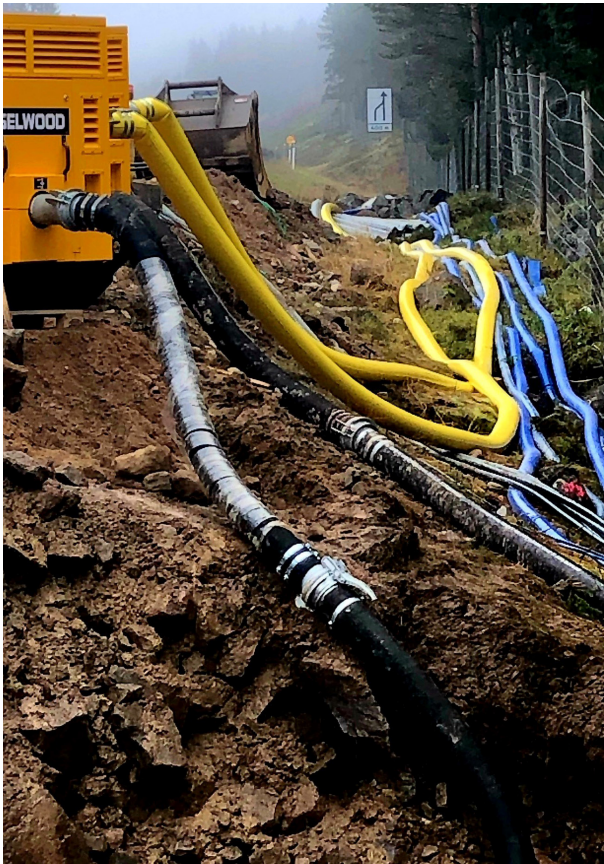
IBECO Drip Tray



HYRA	IBECO		Kapacitet
Art.nr	Art.nr		
Drip-Tray-YTH	Drip Tray	Skydd mot bränsle-/oljespill	1360 liter
Spill-Kit-UTH	Spill Kit	Absorberande matta för olje/bränslespill	30 liter

Övriga tillbehör avloppspumpar

HYRA	IBECO	Benämning			
Art.nr	Art.nr				
Nivåalarm-UTH	Nivåalarm	Nivåalarm med vippa. GSM.			



CHERNE Testbollar pneumatiska rörproppar

Info!

- 6 meter polyliftlina samt transportväska ingår i alla uthyrningsproppar



- Naturgummi, kevlarförstärkt kord i större dimensioner
- Stor spännvid
- Utrustad med patenterad och unik säkerhetsventil på större dimensioner
- Smarta tillbehör
- Utrustade med dragögla



Art.nr Hyra	Beskrivning	DN	Längd mm	Arbetsområde
TB191-413-UTH		200-400	750	191-413 mm
TB279-616-UTH*		300-600	1003	279-616 mm
TB410-308-UTH*	Med säkerhetsventil	375-800	1289	360-800 mm
TB483-1016-UTH*	Med säkerhetsventil	500-1000	1175	483-1016 mm
TB521-1270-UTH*	Med säkerhetsventil	600-1200		
TB410-608-UTH*	Med säkerhetsventil	1000-1500	1855	960-1536 mm
TB1118-1835-UTH*	Med säkerhetsventil	1200-1800	2540	1120-1875 mm

* Levereras med skyddshylsa

CHERNE Munibollar rörproppar med genomföring

Med en rörpropp med genomföring kan man utföra förbipumpning under reparationer och andra ingrepp i ett rörsystem under fortsatt kontinuerligt flöde.

- DN40 - DN3000
- Naturgummi, kevlarförstärkt kord i större dimensioner
- Stor spännvid
- Utrustad med patenterad och unik säkerhetsventil på större dimensioner
- Många tillbehör
- Stort sortiment
- Utrustade med dragögla



Art.nr Hyra	Beskrivning	DN	Längd mm	Anslutning	Arbetsområde mm
MB191-413-UTH		200-400	750	utv R50	191-413 mm
MB279-616-UTH*		300-600	1016	utv. R80	286-616 mm
MB414-308-UTH*	Med säkerhetsventil	375-800	1289	utv. BSP 4"	360-800 mm
MB483-1016-UTH*	Med säkerhetsventil	500-1000	1175	utv. BSP 4"	483-1016 mm
MB414-608-UTH*	Med säkerhetsventil	1000-1500	1855	utv. BSP 4"	965-1536 mm
MB1118-1835-UTH*	Med säkerhetsventil	1200-1800	2540	utv. BSP 4"	1118-1835 mm

* Levereras med skyddshylsa

Tips!

- Andra dimensioner mot förfrågan

IBECO hydrometer

IBECO hydrometer används för täthetsprovning av självfallsledningar. IBECO hydrometer är tillverkad av rostfri plåt, med en centimetergraderad profil i rostfritt och med en plastslang som fungerar som stigarrör.

Hydrometern fungerar som en säkerhetsventil. Man bygger upp trycket mellan propparna med luft. Samtidigt stiger vattenpelaren i stigarröret. Om trycket blir för högt så trycks vattnet ut genom stigarröret och trycket elimineras.

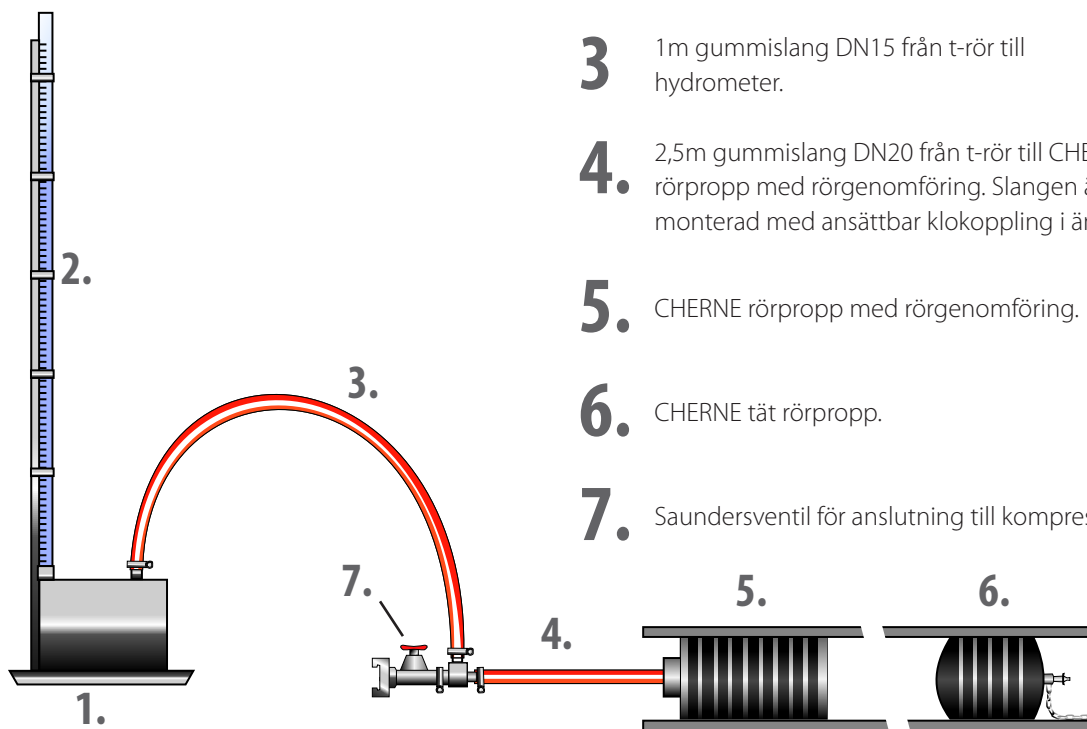
Hydrometern levereras komplett med anslutningsslangar, avstängningsventil och klokopplingar.

- Säker metod för täthetsprovning
- Enkelt handhavande
- Rostfri design



IBECO hydrometer För täthetsprovning av avloppsledningar

Art.nr Hyra	Art.nummer produkt	Beskrivning
1501-UTH	1501	Komplett hydrometerutrustning; volymen på kärlet är 1,78 liter



1. Vattenbehållare.
2. Rostfri profil med centimetergraderad skala och 1,3m plastslang som stigarrör.
3. 1m gummislang DN15 från t-rör till hydrometer.
4. 2,5m gummislang DN20 från t-rör till CHERNE rörpropp med rörgenomföring. Slangen är monterad med ansättbar klokoppling i änden.
5. CHERNE rörpropp med rörgenomföring.
6. CHERNE tät rörpropp.
7. Saundersventil för anslutning till kompressor.



Elektrisk provtryckningspump

Art.nr Hyra	Art.nummer produkt	Max provtryck bar	Effekt kW	Motor	Vikt kg	
605100-UTH	605100	50	2,2	1-fas 220V	35	Inkl manometer



CHERNE bensindriven provtryckningspump

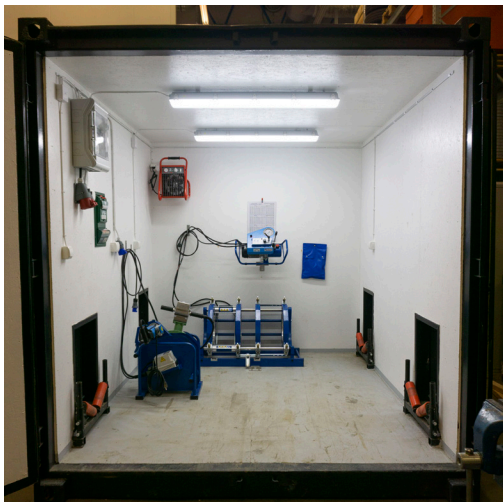
Art.nr Hyra	Art.nummer produkt	bar	kW	l/min	
278-178-UTH	278-178	20	8,1	133	

Svetscontainer

För stumsvetsning



Art. nr	Hyra		
CONT-355-UTH	Svetscontainer 10 fot		2 linjer möjligt
CONT-500-UTH	Svetscontainer 10 fot		Höj-/sänkbart bord. Travers.
CONT-500XL-UTH	Svetscontainer 15 fot		Höj-/sänkbart bord.



Tillbehör svetscontainer

Art. nr	Hyra		
RR1R-315-UTH	Rörrulle		För PE-rör upp till 315 mm
RR1R-500-UTH	Rörrulle		För PE-rör upp till 500 mm

Tips!

- Större rörrullar på förfrågan



IBECO stumsvets

Art.nr Hyra	Art.nummer	För rör YD	Strömförsörjning	Spänning in
	produkt	mm		
PT125-UTH	PT125	40 - 125	1,75 kW - 10 A	230V
PT160-UTH	PT160	40 - 160	2,17 kW - 12A	230V
PT200-UTH	PT200	63 - 200	2,6 kW - 14A	230V
PT250-UTH	PT250	63 - 250	3,7 kW - 19A	230V
PT315-UTH	PT315	90 - 315	5,14 kW - 25A	230V
PT355-UTH	PT355	90 - 355	5,14 kW - 25A	230V
PT500-UTH	PT500	200 - 500	7,7 kW - 39A	230V
PT630-UTH	PT630	315 - 630	12,7 kW - 21A	400V 3-fas
PT800-UTH	PT800	450 - 800	14,1 kW - 24A	400V 3-fas
PT1000-UTH	PT1000	630 - 1000	19,2 kW - 31A	400V 3-fas
PT1200-UTH	PT1200	630 - 1200	19,7 kW - 32A	400V 3-fas
PT1600-UTH	PT1600	1000 - 1600	55 kW - 85A	400V 3-fas

IBECO vulstborttagare

Art.nr Hyra	Art.nummer	Beskrivning
	produkt	
HHID100-90-450-UTH	HHID100-90-450	Komplett för rör DN 90 - 450
HDID-500-630-UTH	HDID-500-630	Komplett för rör DN 500 - 630



IBECO stumsvets logger för Technodue

Art.nr Hyra	Art.nummer	Beskrivning	
	produkt		
LDU-UTH	LDU	Digital svetslogger	passar alla Technodue/KWH
CSE-UTH		Halvautomatisk svetsfunktion med minneslagring	

IBECO elektrosvetsmaskin ACT3

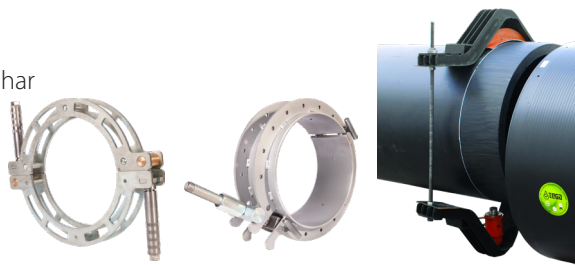
Svetsar upp till rör YD 630 mm. Robust konstruktion. Enkel att använda. Lagrar upp till 1800 st svetsar. USB-anslutning.



Art.nr Hyra	Beskrivning	YD	
ELSVETS-UTH	Hy-ram elektrosvetsmaskin	> 630 mm	Levereras med 4,0 samt 4,7 mm stift

Rundningsverktyg

För användning på PE-rör före Elektrosvetsning där ovalitet har orsakats av lagring eller tillverkning.



IBECO rundningsverktyg

Art.nr Hyra	Art.nummer produkt	Beskrivning	DN
RV063-UTH	RV063	Rundningsverktyg	63
RV075-UTH	RV075	Rundningsverktyg	75
RV090-UTH	RV090	Rundningsverktyg	90
RV110-UTH	RV110	Rundningsverktyg	110
RV125-UTH	RV125	Rundningsverktyg	125
RV140-UTH	RV140	Rundningsverktyg	140
RV160-UTH	RV160	Rundningsverktyg	160
RV180-UTH	RV180	Rundningsverktyg	180
RV200-UTH	RV200	Rundningsverktyg	200
RV225-UTH	RV225	Rundningsverktyg	225
RV250-UTH	RV250	Rundningsverktyg	250
RV280-UTH	RV280	Rundningsverktyg	280
RV315-UTH	RV315	Rundningsverktyg	315
RV355-UTH	RV355	Rundningsverktyg	355
RV400-UTH	RV400	Rundningsverktyg	400
RV450-UTH	RV450	Rundningsverktyg	450
RV315-1100-UTH	RV315-1100	Rundningsverktyg	315-1100

IBECO fixeringsverktyg för PE-rör

Art. nr Hyra	Art.nummer produkt	
FV125-500-UTH		Fixeringsverktyg för PE-Rör DN125-500

IBECO klämverktyg hydrauliskt

Användarvänligt klämverktyg för temporär avstängning av PE-rör. Snabb avstängning. PE-röret placeras mellan den löstagbara stängen och skruvklämman.



Art. nr. Hyra	Spännvidd mm	Beskrivning
089-000312-UTH	63 - 200	Klämverktyg för PE-rör (handpump)
089-000095-UTH	180 - 250	Klämverktyg för PE-rör (handpump)
089-000073-UTH	250 - 400	Klämverktyg för PE-rör
089-000148-UTH	315 - 500	Klämverktyg för PE-rör



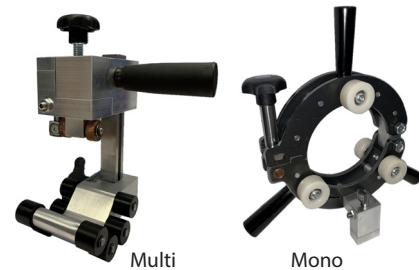
IBECO rotationssskraper

Skrapverktyg för manuell skrapning av PE-rör

Art. nr Hyra	Art.nummer produkt	DY mm	Arbetsområde mm
	IBECO-RS20-63-UTH	20-63	20-63
	IBECO-RS20-75-UTH	20 - 75	20 - 75
	IBECO-RS63-315-UTH	63 - 315	63 - 315
	IBECO-RS90-400-UTH	90 - 400	90-400
	IBECO-RS110-500-UTH	110-500	110-500
	IBECO-RS250-710-UTH	250 - 710	250-710, lång skraplängd passar DOST
	IBECO-RS400-710-UTH	400 - 710	400-710
	IBECO-RS450-800-UTH	450 - 800	450-800

IBECO Sadelsskraper multi

Rotationssskrapa för att skrapa mitt på rör



Art. nr. Hyra	Art.nummer produkt		DY mm	Arbetsområde mm
700-000185-UTH	700-000185	Multi	20-63	20-63
700-000186-UTH	700-000186	Multi	20-125	20-125
700-000187-UTH	700-000187	Multi	90-225	90-225
700-000188-UTH	700-000188	Multi	90-315	90-315

IBECO Sadelsskraper mono

Rotationssskrapa för att skrapa mitt på rör

Art. nr. Hyra	Art.nummer produkt		DY mm	Arbetsområde mm
700-000189-UTH	700-000189	Mono	32	32
700-000190-UTH	700-000190	Mono	40	40
700-000191-UTH	700-000191	Mono	50	50
700-000192-UTH	700-000192	Mono	63	63
700-000193-UTH	700-000193	Mono	75	75
700-000194-UTH	700-000194	Mono	90	90
700-000195-UTH	700-000195	Mono	110	110
700-000196-UTH	700-000196	Mono	125	125
700-000197-UTH	700-000197	Mono	140	140
700-000198-UTH	700-000198	Mono	160	160
700-000199-UTH	700-000199	Mono	180	180
700-000200-UTH	700-000200	Mono	200	200
700-000201-UTH	700-000201	Mono	225	225
700-000202-UTH	700-000202	Mono	250	250
700-000203-UTH	700-000203	Mono	280	280
700-000204-UTH	700-000204	Mono	315	315

Anbörningsutrustning

Anbörningsutrustningar för betong framtagna för håltagning i betongrör. Anbörningsutrustningen är konstruerad för att håltagning ska ske enkelt och säkert.

- Framtagen för håltagning i betongrör
- Säker att använda
- Används med elektrisk eller bensindriven maskin

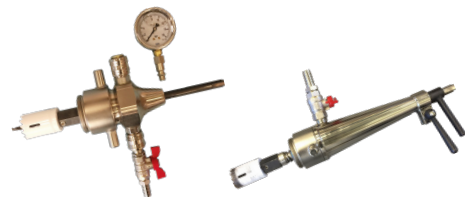
Anbörningsutrustningarna kan användas tillsammans med elektrisk eller bensindriven standard-maskin.



EZ-Core anbörningsutrustning För betonghåltagning

Art. nr. Hyra	Beskrivning
EZCORE-UTH	Anbörningsutrustning för 125 - 250 mm håltagning med växellåda
KB138-UTH	Kärnborr 138 mm, för IBECO 910, 110 mm
KB186-UTH	Kärnborr 186 mm, för IBECO 910, 160 mm
KB226-UTH	Kärnborr 226 mm, för IBECO 910, 200 mm
KB251-UTH	Kärnborr 251 mm, för IBECO 910, 225 mm
Andra kärnborrar mot förfrågan	

IBECO anbörningsverktyg DAF/HDT Med gängad anslutning 25-50 mm



Art. nr. Hyra	Beskrivning	Innehåll
ANBHDT-25-50-UTH	HDT anb. för anslutning till 1", 1½", 1¼", 2".	Se sid 17
ANB-25-50-UTH	DAF anb. för anslutning till 1", 1½", 1¼", 2". Automatisk	Se sid 18

IBECO anbörningsverktyg fläns Med flänsad eller PE-adapter



Art. nr. Hyra	För fläns	Beskrivning	Innehåll
ANB-65-100-UTH	65 / 80 / 100	Anbörningsutrustning för anslutning till fläns DN65-100 eller PE90-110 inklusive urtagare samt väska. Lev. m. spindel IB80217 som std.	Se sid 19
ANB-80-150-UTH	80 / 100 / 150	Anbörningsutrustning C6	Se sid 20
ANB-080-250-UTH	80 / 100 / 150 / 200	Anbörningsverktyg PE 80-250	Se sid 21

IBECO anbörningsverktyg HDT - för uthyrning

Artikelnummer: ANBHDT-25-50-UTH

Innehåll uthyrningsväska

Bild nr	Prod nr.	Beskrivning
1		HDT
2		Väska
3		Slang
4	IB82510	Manometer
5	IB82520	Ventil
6	IB90307	3 mm T-nyckel
7	IB90308	4 mm T-nyckel
8	IB90887	Ställbar kroknyckel 15-35 mm till anbörningsverktyg
9	OQ82310	Adapter 1/2" UNF
10	OQ82320	Adapter 5-8" UNF
11	OQ82330	Adapter Oct. 15
12	IB80450	Hålsåg/urtagare för sadel 1"
13	HDT-SP	Spindel HDT

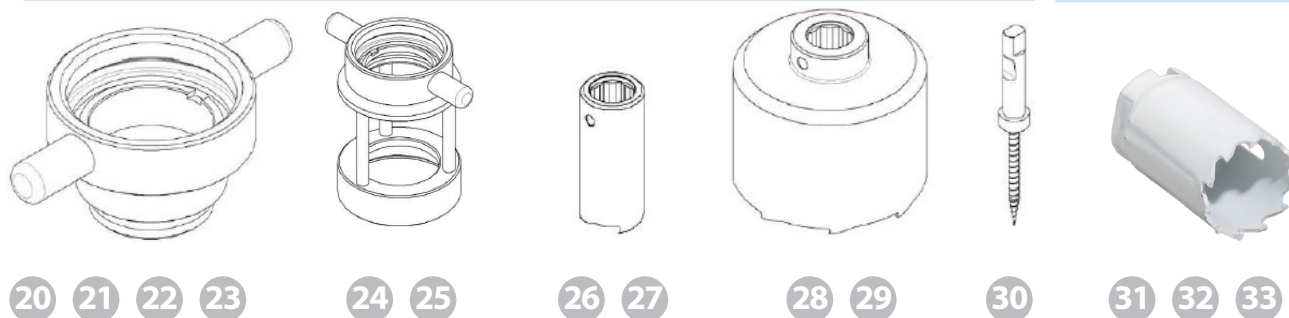


TILLVAL

Tillval nr	Art.nr Hyra	Art.nummer produkt	Beskrivning
20	235 91 91-UTH	IB80350	Adapter för sadel 1"
21	235 91 92-UTH	IB80360	Adapter för sadel 1 1/4"
22	235 91 93-UTH	IB80370	Adapter för sadel 1 1/2"
23	235 91 94-UTH	IB80380	Adapter för sadel 2" (som standard på DAF)
24	214 80 93-UTH	IB80320	Adapter för anbörningsutrustning PE 32 sadel
25	214 80 94-UTH	IB80330	Adapter för anbörningsutrustning PE 50 sadel
26	235 91 79-UTH	IB80610	Hålsåg för PE/PVC 1", borrhål 23mm, infästning oct. 15
27	235 91 81-UTH	IB80620	Hålsåg för PE/PVC 1 1/4", borrhål 29mm, infästning oct. 15
28	235 91 82-UTH	IB80630	Hålsåg för PE/PVC 1 1/2", borrhål 37mm, infästning oct. 15
29	235 91 83-UTH	IB80640	Hålsåg för PE/PVC 2", borrhål 43mm, infästning oct. 15
30	214 81 00-UTH	IB80430	Centrumborr för PVC 6,3mm, infästning oct.15
31	235 91 47-UTH	XCTH-32	32 mm hålsåg för anbörningsverktyg
32	235 91 48-UTH	XCTH-38	38 mm hålsåg för anbörningsverktyg
33	235 91 50-UTH	XCTH-44	44 mm hålsåg för anbörningsverktyg
34	IB80840-UTH	IB80840	Avstängningsspade 3/4" & 1"
35	IB80850-UTH	IB80850	Avstängningsspade 1 1/2" & 2"

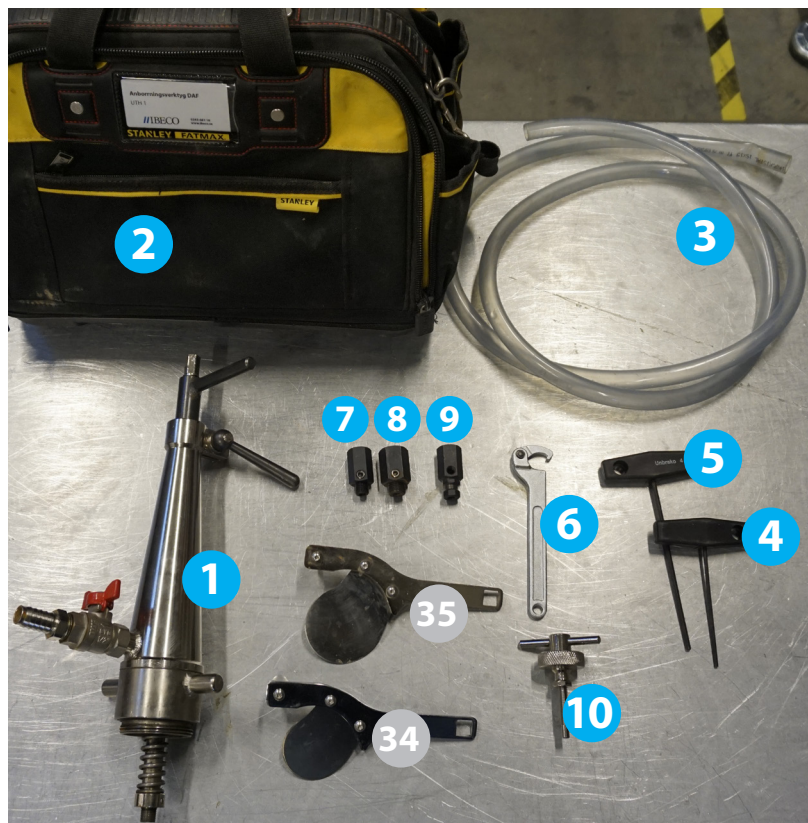
BESTÄLLNINGСУNDERLAG

Tillval nr	Antal
20	
21	
22	
23	
24	
25	
26	
27	
28	
29	
30	
31	
32	
33	
34	
35	



IBECO anbornningsverktyg DAF automatisk - för uthyrning

Artikelnummer: ANB-25-50-UTH



Innehåll uthyrningsväska

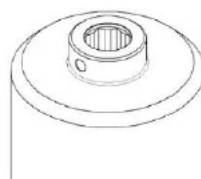
Bild nr	Prod nr.	Beskrivning
1		DAF
2		Väska
3		Slang
4	IB90307	3 mm T-nyckel
5	IB90308	4 mm T-nyckel
6	IB90887	Ställbar kroknyckel 15-35 mm till anbornningsverktyg
7	OQ82310	Adapter ½" UNF
8	OQ82320	Adapter 5-8" UNF
9	OQ82330	Adapter Oct. 15
10	IB80450	Hålsåg/urtagare för sadel 1"

TILLVAL

Tillval nr	Art.nr Hyra	Art.nummer produkt	Beskrivning
20	2359191-UTH	IB80350	Adapter för sadel 1"
21	2359192-UTH	IB80360	Adapter för sadel 1 ¼"
22	2359193-UTH	IB80370	Adapter för sadel 1 ½"
23	2359194-UTH	IB80380	Adapter för sadel 2" (som standard på DAF)
24	2148093-UTH	IB80320	Adapter för anbornningsutrustning PE 32 sadel
25	2148094-UTH	IB80330	Adapter för anbornningsutrustning PE 50 sadel
26	2359179-UTH	IB80610	Hålsåg för PE/PVC 1", borrhål 23mm, infästning oct. 15
27	2359181-UTH	IB80620	Hålsåg för PE/PVC 1 ¼", borrhål 29mm, infästning oct. 15
28	2359182-UTH	IB80630	Hålsåg för PE/PVC 1 ½", borrhål 37mm, infästning oct. 15
29	2359183-UTH	IB80640	Hålsåg för PE/PVC 2", borrhål 43mm, infästning oct. 15
30	2148100-UTH	IB80430	Centrumborr för PVC 6,3mm, infästning oct.15
31	2359147-UTH	XCTH-32	32 mm hålsåg för anbornningsverktyg
32	2359148-UTH	XCTH-38	38 mm hålsåg för anbornningsverktyg
33	2359150-UTH	XCTH-44	44 mm hålsåg för anbornningsverktyg
34	IB80840-UTH	IB80840	Avstängningsspade ¾" & 1"
35	IB80850-UTH	IB80850	Avstängningsspade 1½" & 2"

BESTÄLLINGSUNDERLAG

Tillval nr	Antal
20	
21	
22	
23	
24	
25	
26	
27	
28	
29	
30	
31	
32	
33	
34	
35	



20 21 22 23

24 25

26 27

28 29

30

31 32 33

IBECO anbörningsverktyg DN65-100 - för uthyrning

Artikelnummer: ANB-65-100-UTH

Innehåll uthyrningsväska

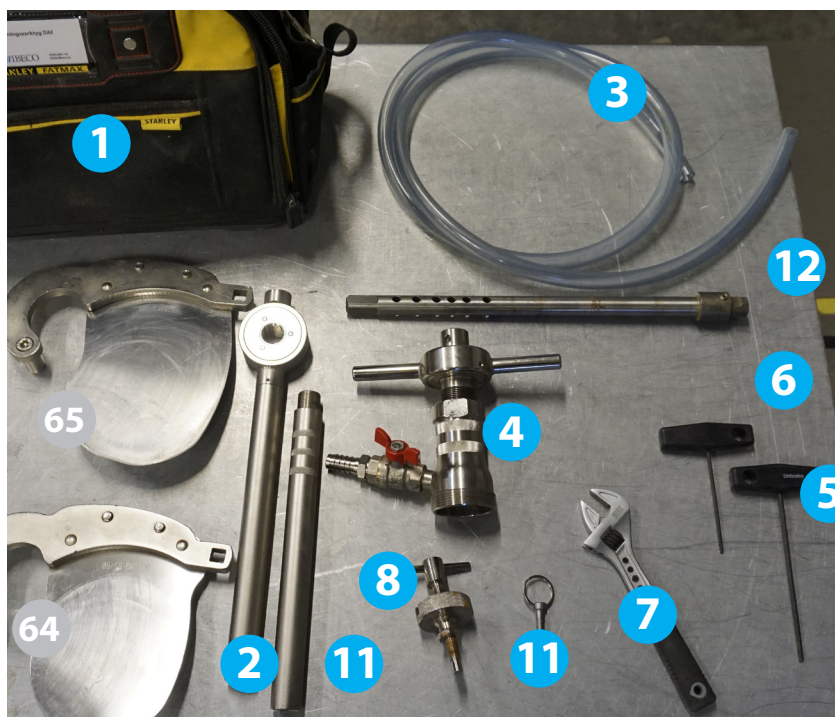


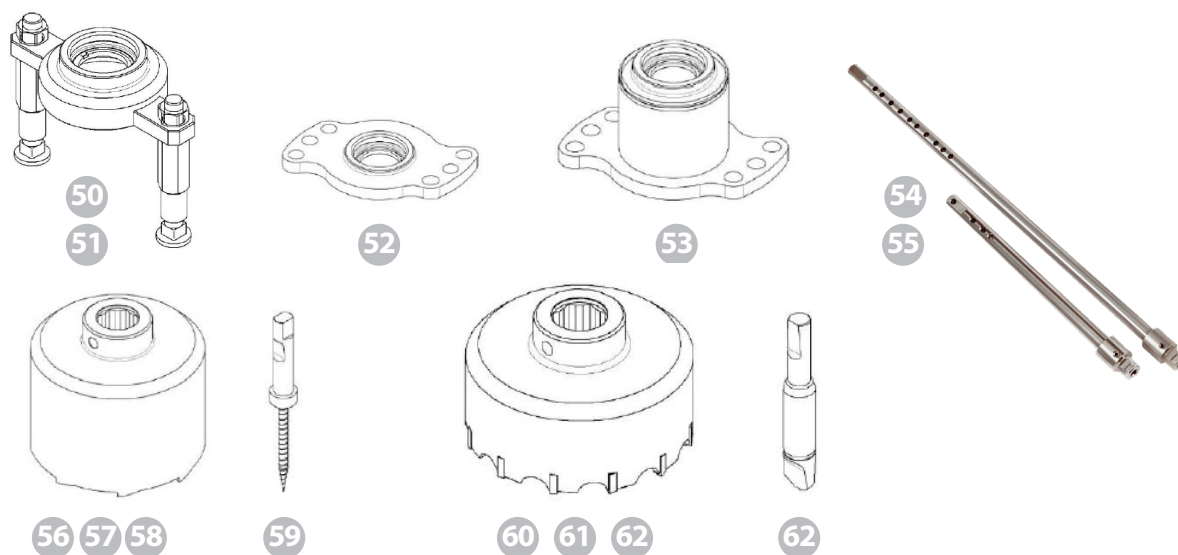
Bild nr	Prod nr.	Beskrivning
1	IB80010	Väska
2	IB80710	Spärrskaft till anb.verktyg
3		Slang
4	IB80211-750	Anbörningsverktyg fläns DN65/80/100
5	IB90307	3 mm T-nyckel
6	IB90308	4 mm T-nyckel
7		Skiftnyckel
8	IB80460	Urtagare PE/PVC 20 mm
9		Sprint för spindel
10	IB80217	A7 spindel f. anb.verktyg fläns DN65-100, PE-ände 90-110, oct20, 400mm

TILLVAL

Tillval nr	RSK nr.	Prod nr.	Beskrivning
50	2148096-UTH	IB80340	Adapter anborring PE090
51	2148097-UTH	IB80345	Adapter anborring PE110
52	2359195-UTH	IB80310	Flänsadapter DN65-100
53	2148095-UTH	IB80314	Flänsadapter lång DN65-100
54	IB90879-UTH	IB90879	Spindel för anborringverktyg fläns DN60/100 (A8) L: 630mm
55	IB80215-UTH	IB80215	Spindel för anborringverktyg DN25-50 (A5) L: 345mm
56	2359184-UTH	IB80650	Hålsåg för PE/PVC 2 1/2" DN65, borrhål 55mm, infästning oct. 20
57	2359185-UTH	IB80660	Hålsåg för PE/PVC 3" DN80, borrhål 70mm, infästning oct. 20
58	2359186-UTH	IB80670	Hålsåg för PE/PVC 4" DN100, borrhål 85mm, infästning oct. 20
59	2148101-UTH	IB80440	Centrumborr för PVC 10mm infästning oct.20 eller
60	2359174-UTH	IB80550	Hålsåg för segjärn 55 mm
61	2359175-UTH	IB80560	Hålsåg för segjärn 70 mm
62	2359176-UTH	IB80570	Hålsåg för segjärn 85 mm
63	2359178-UTH	IB80420	Centrumborr för segjärn 14mm, infästning oct.20
64	IB80811-UTH	IB80811	Avstängningsspade DN065/080
65	IB80812-UTH	IB80812	Avstängningsspade DN100

BESTÄLLINGSUNDERLAG

Tillval nr	Antal
50	
51	
52	
53	
54	
55	
56	
57	
58	
59	
60	
61	
62	
63	
64	
65	



IBECO anbörningsverktyg C6 - för uthyrning

Artikelnummer: ANB-80-150-UTH



Innehåll uthyrningsväska

Bild nr	Prod nr.	Beskrivning
A		Anbörningsverktyg C6
B	640-000033	80 mm distans
C	640-000034	100 mm distans
D	640-000035	150 mm distans
E	643-000053	Spärrskaft
F	270-000053	Insexnyckel 3 mm
G	270-000053	Insexnyckel 6 mm
H	711-000017	U-ringnyckel 30 mm
I	023-000041	1/2" Tommy Bar
J	130-000201	10 mm centrumborr 70 & 83 mm hålsåg
K	130-000202	10 mm centrumborr 140 mm hålsåg
L	300-000041	Adapter för 140 mm hålsåg
M	300-000115	Adapter för 70 & 83 mm hålsåg
N	045-000073	Väska
O	711-000016	Spärrskaft
P	643-000151	Spindel
Q	310-000012	80 mm fläns
R	310-000014	100 mm fläns
S	310-000021	150 mm fläns

TILLVAL

Tillval nr	Art.nr Hyra	Beskrivning
1	C6-70-H-UTH	Hålsåg 70 mm Hårdmetallskär
2	C6-83-H-UTH	Hålsåg 83 mm Hårdmetallskär
3	C6-140-H-UTH	Hålsåg 140 mm Hårdmetallskär
4	C6-70-PE-UTH	Hålsåg 70 mm Hårdmetallskär för PE
5	C6-83-PE-UTH	Hålsåg 83 mm Hårdmetallskär för PE
6	C6-140-PE-UTH	Hålsåg 140 mm Hårdmetallskär för PE
7	C6-C1-UTH	Centrumborr (70&83 mm hålsåg)
8	C6-C2-UTH	Centrum (140 mm hålsåg)

BESTÄLLNINGСУNDERLAG

Tillval nr	Antal
1	
2	
3	
4	
5	
6	
7	
8	



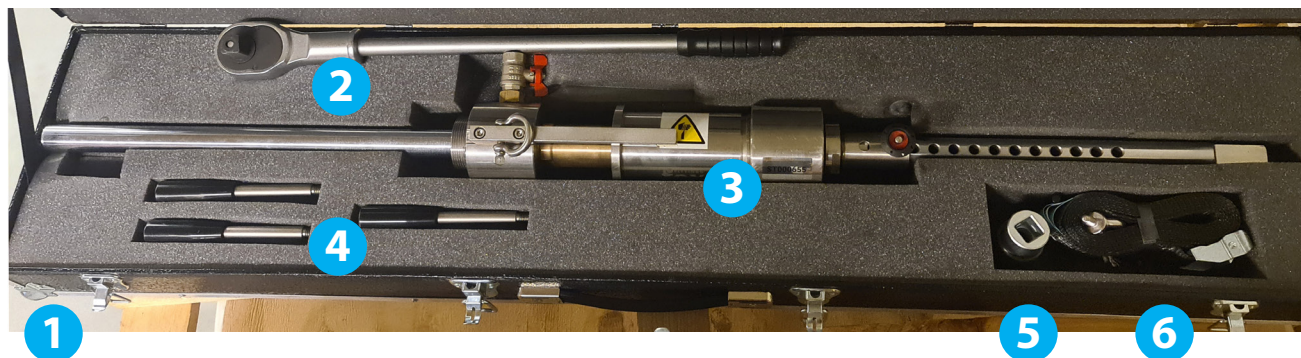
1 2 3 4 5 6



7 8

IBECO anbornningsverktyg PE 80-250 - för uthyrning

Artikelnummer: ANB-80-250-UTH



Innehåll uthyrningsväska

Bild nr	Prod nr.	Beskrivning
1		Väska
2		Spärrskaft till anb.verktyg
3	ANB-80-250	Anbornningsverktyg fläns DN80/100/150/200
4		Handtag
5		Hylsa
6		Säkerhetsband

TILLVAL

Tillval nr	Prod nr.	Beskrivning
60	HS-87PE-UTH	Hålsåg 87 mm
61	HS-120PE-UTH	Hålsåg 120 mm
62	HS-180PE-UTH	Hålsåg 180 mm
63	HS-250PE-UTH	Hålsåg 250 mm
64	640-000033-UTH	80 mm distans
65	640-000034-UTH	100 mm distans
66	640-000035-UTH	150 mm distans
67	640-000036-UTH	200 mm distans
68	640-000037-UTH	250 mm distans

BESTÄLLINGSUNDERLAG

Tillval nr	Antal
60	
61	
62	
63	
64	
65	
66	
67	
68	



60

61

62

63



64

65

66

67

68

Tips!

- Större hålsågar på förfrågan

Allmänna hyresvillkor 2021

1. TILLÄMPLIGHET

- 1.1 Dessa allmänna hyresvillkor ska tillämpas vid uthyrning av utrustning, maskiner och lyftanordningar utan förare. Ändring av villkoren förutsätter skriftlig form.
- 1.2 För transport, montage och service gäller vid behov särskilda villkor.

2. HYRESOBJEKT

- 2.1 Hyresobjektet ska avlämnas och återlämnas vid uthyrarens förråd. Hyresobjektet anses som återlämnat när hyresobjektet returnerats till uthyrarens förråd om inte annat avtalats.
- 2.2 Vid avlämnandet ska hyresobjektet vara i driftdueligt skick, samt vara försett med tillverkarens skydds- och säkerhetsanordningar.
- 2.3 Uthyraren ska hålla tillgängligt instruktioner för handhavande samt för tillsyn och skötsel av hyresobjektet.
- 2.4 Anmärkning mot hyresobjekt eller instruktion ska snarast, eller senast inom en vecka efter att hyresobjektet blivit tillgängligt för hyrestagaren skriftligen anmälas till uthyraren.
- 2.5 Vid återlämnandet ska hyresobjektet vara väl rengjort och med hänsyn till normal förslitning i gott skick. I annat fall är uthyraren berättigad att vidta nödvändig rengöring och reparation på hyrestagarens bekostnad.
- 2.6 Uthyraren svarar för obligatoriska besiktningar av hyresobjektet. Hyrestagaren ska dock ombesörja och bekosta besiktningar efter montage på arbetsplatsen. Uthyraren har rätt att efter avisering utföra obligatorisk besiktning av hyresobjektet på arbetsplatsen under normal arbetstid.

3. ANVÄNDNING

- 3.1 Hyresobjektet får endast användas för sådana arbetsuppgifter och under sådana arbetsförhållanden för vilket det är avsett.
- 3.2 Ingrepp som förändrar maskin eller materiels konstruktion eller funktion får inte göras.
- 3.3 Hyrestagaren ska svara för tillsyn och skötsel av hyresobjektet. Förutom att bekosta driv- och smörjmedel, ska hyrestagaren också ombesörja och bekosta utbyte av förbrukningsmaterial.

3.4 Hyrestagaren ska tillse att hyresobjektet endast används av behörig och kvalificerad personal. Hyresobjektet får inte, tillstånd från uthyraren, flyttas till annan arbetsplats än avtalats.

3.5 Hyresobjektet får inte vidareuthyras eller på annat sätt låtas till annan part eller i övrigt användas på sådant sätt uthyrarens äganderätt äventyras.

4. HYRESTID

- 4.1 Hyrestiden räknas från och med den dag hyresobjektet enligt parternas avtal hålls tillgängligt för avhämtning till med den dag hyresobjektet återlämnats enligt 2.1.
- 4.2 Hyresobjektet uthyres för ett arbetsskift om högst åtta timmar per dag om inte annat avtalats.

5. ERSÄTTNING

- 5.1 Hyra debiteras för hyresobjektet vid varje hyrestillfälle enligt uthyrarens gällande prislista. Tillämpliga debiteringsformer veckohyra, om inte annat avtalats.
- 5.2 Avtalad veckohyra utgör hyrespris per hyresobjekt och vecka. För del av vecka utgår hyra som för hel vecka. För samtliga hyresobjekt debiteras hyra under semesterperiod och annan motsvarande ledighet.
- 5.3 Tillbehör debiteras separat liksom kostnader för föreskriven sanering.
- 5.4 För tid av stillestånd och driftsavbrott som uthyraren är ansvarig för utgår ingen hyra.
- 5.5 Avtalade hyror är exklusive mervärdesskatt.
- 5.6 Faktura ska betalas inom 30 dagar från mottagandet om annat anges i uthyrarens gällande prislista. Vid försenad betalning utgår dröjsmålsränta enligt gällande räntelag.
- 5.7 Uthyraren har rätt att vid avtalets ingående begära att hyrestagaren ställer säkerhet motsvarande det antal dagshyror anges för respektive maskin/utrustning i uthyrarens gällande prislista eller annan betryggande säkerhet.

Allmänna hyresvillkor 2021

6. ANSVAR

- 6.1 Uthyraren svarar för kostnad till följd av normal förlitning.
- 6.2 Hyrestagaren ansvarar under hyrestiden för förlust av hyresobjektet samt för samtliga skador som inte utgör normal förlitning. Skada ska anmälas till uthyraren som beslutar om hur hyresobjektet ska repareras. Hyresobjekt som förlorats eller skadats så att det inte kan repareras ska ersättas av hyrestagaren med belopp motsvarande återanskaffningskostnaden. Vid stöld ansvarar hyrestagaren för att polisanmälan sker.
- 6.3 Hyrestagaren ansvarar under hyrestiden för skada som genom hyresobjektet uppkommer för hyrestagaren själv eller tredje man.
- 6.4 Uthyraren svarar endast för direkt skada som uppkommer till följd av uthyrarens vårdslöshet.
- 6.5 Uthyraren ansvarar inte för indirekta skador som uppkommer till följd av leveransförsening, stillestånd, eller driftsavbrott eller annat som uthyraren inte rimligen kunnat förutse.
- 6.6 Hyrestagaren håller hyresobjektet försäkrat under hyrestiden med allriskförsäkring motsvarande återanskaffningskostnaden, om inte annat avtalats.
- 6.7 Parterna ska ha sedvanlig ansvarsförsäkring, om inte annat avtalats.
- 6.8 Uthyraren håller hyresobjektet trafikförsäkrat. Självrisken bekostas dock av hyrestagaren.

7. HÄVANDE

- 7.1 Part har rätt att häva avtalet för det fall motparten gör skyldig till avtalsbrott och inte inom tre dagar vidtar rätt efter erinran därom. Om part häver avtalet har uthyraren rätt omedelbart återta hyresobjektet.
- 7.2 Parterna får dock inte mot varandra åberopa avtalsbrott om avtalets fullgörande hindras till följd av omständigheter utanför parternas kontroll såsom krig, myndighetsbeslut annat av parten inte vållat förhållande som väsentligt inverkar på avtalets fullgörande och som parten inte kunnat förutse vars menliga inverkan part inte rimligen kunnat undanröja. Hindret består i mer än två veckor har dock respektive part rätt att med omedelbar verkan häva avtalet.
- 7.3 Om hyrestagaren exempelvis inställer sina betalningar försätts i konkurs eller inleder ackordsförhandlingar är uthyraren berättigad att med omedelbar verkan häva avtalet samt ålägga hyresobjektet på hyrestagarens bekostnad.

8. TVIST

- 8.1 Tvist på grund av avtalet ska avgöras enligt svensk rätt av allmän domstol, om inte parterna skriftligen enats skiljeförfarande.

//IBECO *rental*[™]

www.ibeco.se info@ibeco.se 0243-681 10 031-787 74 60