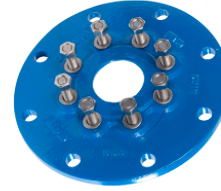
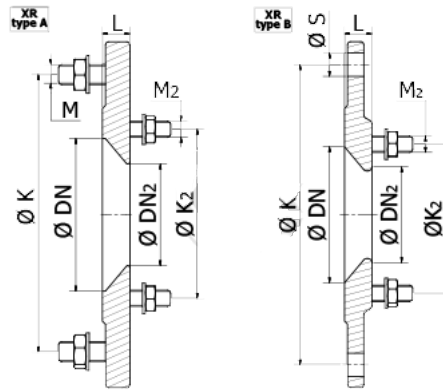


MATERIAL:

- Segjärn EN-GJS-500, DIN EN 1563
- Korrosionsskydd Epoxy enl GSK DIN 30677-2, (RAL GZ662)
- Bultar A2 som standard

PÅ FRÖFRÅGAN:

- Större reducerande flänsar
- Andra reduktioner



IBECO reducerande flänsövergång

RSK nr.	DN	Flänsborring	Arbetsstryck	Bygglängd	Antal bultar
			bar	mm	
143 73 09	60- 40	PN10/16	16	55	8 x M16
143 73 10	80- 40	PN10/16	16	32	12 x M16
143 73 11	80- 50	PN10/16	16	32	12 x M16
143 73 12	80- 60	PN10/16	16	32	12 x M16
143 73 13	80- 65	PN10/16	16	32	12 x M16
143 73 14	100- 40	PN10/16	16	32	12 x M16
143 73 15	100- 50	PN10/16	16	32	12 x M16
143 73 16	100- 60	PN10/16	16	32	12 x M16
143 73 17	100- 65	PN10/16	16	32	12 x M16
143 73 19	100- 80	PN10/16	16	55	12 x M16
143 73 20	125- 60	PN10/16	16	32	12 x M16
143 73 21	125- 65	PN10/16	16	32	12 x M16
143 73 22	125- 80	PN10/16	16	32	16 x M16
143 73 23	125- 100	PN10/16	16	55	16 x M16
143 73 24	150- 60	PN10/16	16	37	4 x M16
143 73 25	150- 65	PN10/16	16	37	4 x M16
143 73 26	150- 80	PN10/16	16	31	8 x M16
143 73 27	150- 100	PN10/16	16	32	8 x M16
143 73 28	150- 125	PN10/16	16	55	8 x M16
143 73 29	200- 60	PN10	10	55	4 x M16
143 73 30	200- 65	PN10	10	55	4 x M16
143 73 31	200- 80	PN10	10	50	8 x M16
143 73 32	200- 100	PN10	10	50	8 x M16
143 73 33	200- 125	PN10	10	38	8 x M16
143 73 35	200- 150	PN10	10	32	16 x M20
143 73 36	200- 150	PN16	16	32	20 x M20
143 73 37	250- 150	PN10	10	35	8 x M20
143 73 38	250- 200	PN10	10	35	20 x M20
143 73 39	300- 200	PN10	10	35	8 x M20
143 73 40	300- 250	PN10	10	35	20 x M20