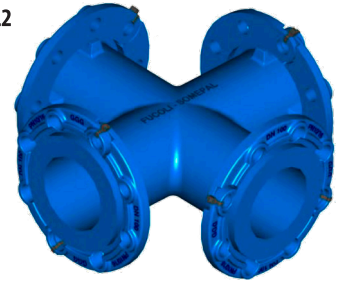
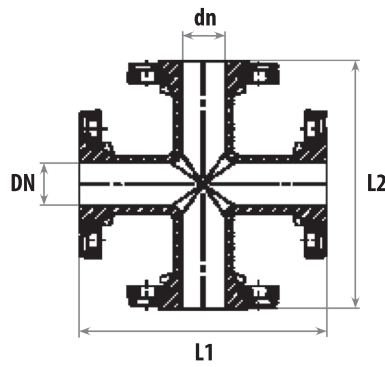




Fucoli - Somepal
FUNDAÇÃO DE FERRO. S. R. A.



MATERIAL:

- Segjärn EN-GJS-500, DIN EN 1563
- Korrosionsskydd Epoxy enl GSK DIN 30677-2, (RAL GZ662)

STANDARDER:

- Konstruktion enl EN 545:2006
- Flänsar DIN EN 1092-2

PÅ FÖRFRÅGAN:

- Alla rördelar kan beställas för PN10/16/25
- Andra storlekar

Fucoli-Somepal flänskors
Med roterbara flänsar

Art. nr.	RSK nr.	Art. nr.	DN	dn	L1	L2	Vikt	
PN10	PN10	PN16			mm	mm	kg	
10040000	107 98 94	107 98 94	40	40	255	255	11	
10040010	107 98 95	107 98 95	50	50	280	280	12,5	
10040025	107 98 96	107 98 96	60	50	305	300	14	
10040020	107 98 97	107 98 97	60	60	305	305	14,2	
10040024	107 98 98	107 98 98	65	50	305	300	14	
10040026	107 98 99	107 98 99	65	60	305	305	15	
10040027	107 99 00	107 99 00	65	65	305	305	15,6	
10040036	107 99 01	107 99 01	80	50	310	310	15,5	
10040032	107 99 02	107 99 02	80	60	310	310	16,5	
10040034	107 99 03	107 99 03	80	65	310	310	16,5	
10040030	107 99 04	107 99 04	80	80	330	330	18	
10040042	107 99 05	107 99 05	100	50	320	330	19	
10040044	107 99 06	107 99 06	100	60	320	330	20	
10040046	107 99 07	107 99 07	100	65	320	330	20	
10040041	107 99 08	107 99 08	100	80	330	340	20,3	
10040040	107 99 09	107 99 09	100	100	360	360	23	
10040047	107 99 10	107 99 10	125	80	350	370	27	
10040064	107 99 11	107 99 11	125	100	370	390	29	
10040045	107 99 12	107 99 12	125	125	400	400	30,2	
10040052	107 99 13	107 99 13	150	80	360	400	29	
10040051	107 99 14	107 99 14	150	100	380	410	30	
10040050	107 99 15	107 99 15	150	150	440	440	36,5	
10040055	107 99 16	107 99 16	175	175	480	480	46,2	
10040061	107 99 17	107 99 17	200	100	400	460	37,8	
10040062	107 99 18	107 99 18	200	150	460	490	47	
10040060	107 99 19	107 99 19	200	200	520	520	55	
10040114	107 99 20	10040116	250	100	425	540	50	
10040122	107 99 21	10040124	250	150	485	560	61	
10040126	107 99 22	10040128	250	200	540	580	71	
10040070	107 99 23	10040071	250	250	600	600	84,1	
10040150	107 99 24	10040152	300	100	450	600	69	
10040154	107 99 25	10040156	300	125	505	620	76	
10040158	107 99 26	10040160	300	150	505	620	83	
10040162	107 99 27	10040164	300	200	565	640	94	
10040168	107 99 28	10040170	300	250	620	660	108	
10040080	107 99 29	10040081	300	300	680	680	117	
10040090	107 99 30	10040091	350	350	760	760	158	
10040100	107 99 31	10040101	400	400	840	840	203	
10040157	107 99 32	10040159	450	450	920	920	249	
10040288	107 99 33	10040290	500	500	1000	1000	295	
10040316	107 99 34	10040318	600	600	1165	1165	437	
10109150*	107 99 35	10109151*	700	700	1200	1200	625	
10109160*	107 99 36	10109161*	800	800	1350	1350	-	
10109170*	107 99 37	10109171*	900	900	1500	1500	-	
10109180*	107 99 38	10109181*	1000	1000	1650	1650	-	

* fasta flänsar



GODKÄNNANDEN:





MATERIAL:

- Segjärn EN-GJS-500, DIN EN 1563
- Korrosionsskydd Epoxy enl GSK DIN 30677-2, (RAL GZ662)

STANDARDS:

- Konstruktion enl EN 545:2006
- Flänsar DIN EN 1092-2

PÅ FÖRFRÅGAN:

- Alla rördelar kan beställas för PN10/16/25
- Andra storlekar

Fucoli-Somepal flänsreduktioner

Med roterbara flänsar

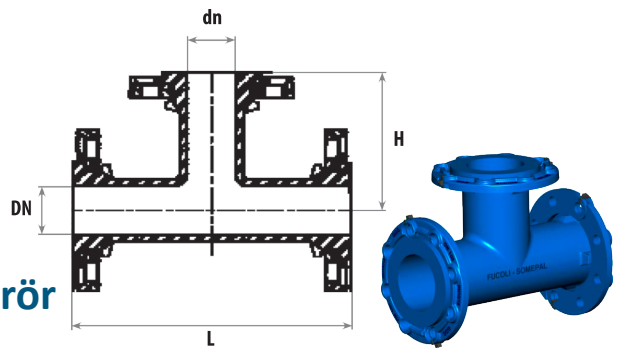
Art. nr.	RSK nr.	Art. nr.	DN	dn	Längd	Vikt	
PN10	PN10	PN16			mm	kg	
10030030	107 98 36	107 98 36	50	40	150	5	
10030031	107 98 37	107 98 37	60	40	190	5,6	
10030028	107 98 38	107 98 38	60	50	190	6,1	
10030033	107 98 39	107 98 39	65	40	190	5,6	
10030032	107 98 40	107 98 40	65	50	190	6,5	
10030041	107 98 41	107 98 41	80	40	185	6,4	
10030040	107 98 42	107 98 42	80	50	185	6,8	
10030042	107 98 43	107 98 43	80	60	190	7,2	
10030044	107 98 44	107 98 44	80	65	190	7,6	
10030051	107 98 45	107 98 45	100	40	195	6,5	
10030050	107 98 46	107 98 46	100	50	195	7,5	
10030052	107 98 47	107 98 47	100	60	195	7,8	
10030054	107 98 48	107 98 48	100	65	195	8,2	
10030056	107 98 49	107 98 49	100	80	200	9,2	
10030058	107 98 50	107 98 50	125	40	185	8	
10030059	107 98 51	107 98 51	125	50	185	9	
10030061	107 98 52	107 98 52	125	60	185	9,2	
10030063	107 98 53	107 98 53	125	65	185	9,6	
10030065	107 98 54	107 98 54	125	80	185	9,8	
10030067	107 98 55	107 98 55	125	100	185	11	
10030068	107 98 56	107 98 56	150	40	190	8	
10030069	107 98 57	107 98 57	150	50	190	10,4	
10030070	107 98 58	107 98 58	150	60	190	10,7	
10030072	107 98 59	107 98 59	150	65	190	10,8	
10030074	107 98 60	107 98 60	150	80	190	10,8	
10030076	107 98 61	107 98 61	150	100	190	11,5	
10030078	107 98 62	107 98 62	150	125	190	13,5	
10030088	107 98 63	107 98 63	200	100	235	15,5	
10030090	107 98 64	107 98 64	200	125	235	16,9	
10030092	107 98 65	107 98 65	200	150	235	18,4	
10030093	107 98 66	10030119	250	100	250	21,4	
10030094	107 98 67	10030095	250	125	250	23	
10030096	107 98 68	10030097	250	150	250	23,6	
10030098	107 98 69	10030099	250	200	250	28	
10030113	107 98 70	10030116	300	150	265	29,8	
10030114	107 98 71	10030117	300	200	265	35	
10030120	107 98 72	10030121	300	250	265	40,1	
10030129	107 98 73	10030130	350	200	290	47	
10030131	107 98 74	10030132	350	250	290	51	
10030127	107 98 75	10030127	350	300	290	54	
10103298*	107 98 84	10103298*	700	300	600	-	
10103302*	107 98 85	10103302*	700	500	600	-	
10103303*	107 98 86	10103303*	700	600	600	-	
10103332*	107 98 87	10103332*	800	500	600	270	
10103333*	107 98 88	10103333*	800	600	600	281	
10103334*	107 98 89	10103334*	800	700	600	-	
10103364*	107 98 90	10103364*	900	700	600	395	
10103365*	107 98 91	10103365*	900	800	600	-	
10103395*	107 98 92	10103395*	1000	800	600	-	
10103396*	107 98 93	10103396*	1000	900	600	-	

* fasta flänsar



GODKÄNNANDEN:





MATERIAL:

- Segjärn EN-GJS-500, DIN EN 1563
- Korrosionskydd Epoxy enl GSK DIN 30677-2, (RAL GZ662)

STANDARDS:

- Konstruktion enl EN 545:2006
- Flänsar DIN EN 1092-2

PÅ FÖRFRÅGAN:

- Alla rördelar kan beställas för PN10/16/25
- Andra storlekar

Fucoli-Somepal flänsade T-rör
Med roterbara flänsar

Art. nr.	RSK nr.	DN	dn	Flänsborring	Arbetsstryck bar	L mm	H mm	Vikt kg
10020019	101 14 76	40	40	PN10/16	16	255	130	7,6
10020015	101 14 77	50	40	PN10/16	16	280	130	9
10020020	101 14 78	50	50	PN10/16	16	280	150	12,0
10020016	101 14 79	60	40	PN10/16	16	305	130	10,2
10020035	101 14 80	60	50	PN10/16	16	305	150	10,6
10020030	101 14 81	60	60	PN10/16	16	305	150	10,8
10020014	101 14 82	65	40	PN10/16	16	305	130	10,5
10020036	101 14 83	65	50	PN10/16	16	305	150	11
10020038	101 14 84	65	60	PN10/16	16	305	150	12
10020040	101 14 85	65	65	PN10/16	16	305	150	12
10020017	101 14 86	80	40	PN10/16	16	310	135	12,1
10020044	101 14 87	80	50	PN10/16	16	310	155	12,8
10020046	101 14 88	80	60	PN10/16	16	310	155	13
10020048	101 14 89	80	65	PN10/16	16	310	155	13,7
10020050	101 14 90	80	80	PN10/16	16	330	165	14,5
10020018	101 14 91	100	40	PN10/16	16	320	145	14,2
10020052	101 14 92	100	50	PN10/16	16	320	165	15
10020054	101 14 93	100	60	PN10/16	16	320	165	15,6
10020056	101 14 94	100	65	PN10/16	16	320	165	15,8
10020058	101 14 95	100	80	PN10/16	16	330	170	17
10020060	101 14 96	100	100	PN10/16	16	360	180	18,5
10020059	101 14 97	125	40	PN10/16	16	330	160	17
10020061	101 14 98	125	50	PN10/16	16	330	180	18
10020062	101 14 99	125	60	PN10/16	16	330	180	18,8
10020064	101 15 00	125	65	PN10/16	16	330	180	18,8
10020066	101 15 01	125	80	PN10/16	16	350	185	19,3
10020068	101 15 02	125	100	PN10/16	16	370	195	21,4
10020070	101 15 03	125	125	PN10/16	16	400	200	23,2
10020077	101 15 04	150	40	PN10/16	16	340	170	22
10020078	101 15 05	150	50	PN10/16	16	340	190	23
10020080	101 15 06	150	60	PN10/16	16	340	190	23,2
10020082	101 15 07	150	65	PN10/16	16	340	190	23,2
10020084	101 15 08	150	80	PN10/16	16	360	200	24,6
10020086	101 15 09	150	100	PN10/16	16	380	205	26,7
10020088	101 15 10	150	125	PN10/16	16	410	215	29
10020090	101 15 11	150	150	PN10/16	16	440	220	29,8
10020093	101 15 12	175	80	PN10	10	480	215	30
10020095	101 15 13	175	100	PN10	10	480	215	31
10020097	101 15 14	175	125	PN10	10	480	240	33
10020099	101 15 15	175	150	PN10	10	480	240	34,5
10020101	101 15 16	175	175	PN10	10	480	240	36
10020091	101 15 17	200	40	PN10	10	365	195	28
10020092	101 15 18	200	50	PN10	10	365	215	28,2
10020094	101 15 19	200	60	PN10	10	365	215	28,6
10020096	101 15 20	200	65	PN10	10	365	215	28,6
10020098	101 15 21	200	80	PN10	10	380	225	31,3
10020100	101 15 22	200	100	PN10	10	400	230	32,3
10020102	101 15 23	200	125	PN10	10	435	240	35,4
10020104	101 15 24	200	150	PN10	10	460	245	37,5
10020105	101 15 25	200	175	PN10	10	520	260	42
10020106	101 15 26	200	200	PN10	10	520	260	44
10020110	101 15 27	250	40	PN10	10	385	260	34
10020112	101 15 28	250	50	PN10	10	385	260	36
10020114	101 15 29	250	60	PN10	10	385	260	43,7
10020116	101 15 30	250	65	PN10	10	385	260	43,7



GODKÄNNANDEN:



fortsätter...



Fucoli-Somepal flänsade T-rör

Med roterbara flänsar

Art. nr.	RSK nr.	DN	dn	Flänsborning	Arbetsstryck bar	L mm	H mm	Vikt kg
10020118	101 15 31	250	80	PN10	10	405	265	46,3
10020120	101 15 32	250	100	PN10	10	425	270	48
10020122	101 15 33	250	125	PN10	10	485	280	50,6
10020124	101 15 34	250	150	PN10	10	485	280	54
10020131	101 15 35	250	175	PN10	10	600	290	60
10020126	101 15 36	250	200	PN10	10	540	290	57,4
10020128	101 15 37	250	250	PN10	10	600	300	64,3
10020134	101 15 38	300	40	PN10	10	405	290	54,5
10020136	101 15 39	300	50	PN10	10	405	290	56,5
10020138	101 15 40	300	60	PN10	10	405	290	57,6
10020140	101 15 41	300	65	PN10	10	405	290	57,6
10020142	101 15 42	300	80	PN10	10	425	295	60,4
10020144	101 15 43	300	100	PN10	10	450	300	62
10020146	101 15 44	300	125	PN10	10	505	310	64
10020148	101 15 45	300	150	PN10	10	505	310	69
10020182	101 15 46	300	175	PN10	10	680	320	87
10020150	101 15 47	300	200	PN10	10	565	320	76
10020152	101 15 48	300	250	PN10	10	620	330	86
10020154	101 15 49	300	300	PN10	10	680	340	97,5
10020183	101 15 50	350	80	PN10	10	445	325	66
10020158	101 15 51	350	100	PN10	10	470	330	67
10020184	101 15 52	350	125	PN10	10	530	340	73
10020160	101 15 53	350	150	PN10	10	530	340	83
10020187	101 15 54	350	175	PN10	10	760	350	109
10020178	101 15 55	350	200	PN10	10	585	350	94,2
10020194	101 15 56	350	250	PN10	10	645	360	99
10020186	101 15 57	350	300	PN10	10	760	380	118
10020156	101 15 58	350	350	PN10	10	760	380	129,6
10020162	101 15 59	400	80	PN10	10	470	335	92,6
10020164	101 15 60	400	100	PN10	10	490	360	96,4
10020166	101 15 61	400	125	PN10	10	550	370	99,5
10020168	101 15 62	400	150	PN10	10	550	370	103
10020193	101 15 63	400	175	PN10	10	840	380	149
10020174	101 15 64	400	200	PN10	10	610	380	111
10020170	101 15 65	400	250	PN10	10	665	390	127,4
10020172	101 15 66	400	300	PN10	10	725	400	140,8
10020188	101 15 67	400	350	PN10	10	840	420	161
10020176	101 15 68	400	400	PN10	10	840	420	165
10020208	101 15 69	450	450	PN10	10	920	460	204
10020218	101 15 70	500	100	PN10	10	535	420	113
10020222	101 15 71	500	150	PN10	10	650	440	137
10020224	101 15 72	500	200	PN10	10	650	440	141
10020226	101 15 73	500	250	PN10	10	885	480	184
10020228	101 15 74	500	300	PN10	10	885	480	190
10020232	101 15 75	500	400	PN10	10	885	480	213
10020234	101 15 76	500	500	PN10	10	1000	500	259
10020246	101 15 77	600	100	PN10	10	700	500	224
10020250	101 15 78	600	150	PN10	10	700	500	228
10020252	101 15 79	600	200	PN10	10	700	500	232
10020254	101 15 80	600	250	PN10	10	930	540	271
10020256	101 15 81	600	300	PN10	10	930	540	277
10020260	101 15 82	600	400	PN10	10	930	540	295
10020262	101 15 83	600	500	PN10	10	1165	580	342
10020264	101 15 84	600	600	PN10	10	1165	580	356
10140000*	101 15 85	700	700	PN10	10	1200	600	707
10140125*	101 15 86	800	800	PN10	10	1350	675	690
10140250*	101 15 87	900	900	PN10	10	1500	750	-
10140375*	101 15 88	1000	1000	PN10	10	1650	825	1513

MATERIAL:

- Segjärn EN-GJS-500, DIN EN 1563
- Korrosionsskydd Epoxy enl GSK DIN 30677-2, (RAL GZ662)

STANDARDER:

- Konstruktion enl EN 545:2006
- Flänsar DIN EN 1092-2

PÅ FÖRFRÅGAN:

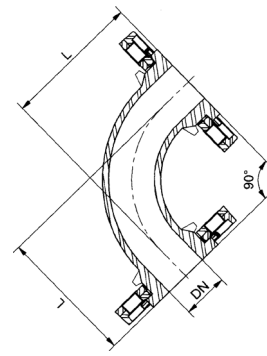
- Alla rördelar kan beställas för PN10/16/25
- Andra storlekar



GODKÄNNANDEN:



* fasta flänsar



MATERIAL:

- Segjärn EN-GJS-500, DIN EN 1563
- Korrosionsskydd Epoxy enl GSK DIN 30677-2, (RAL GZ662)

STANDARDER:

- Konstruktion enl EN 545:2006
- Flänsar DIN EN 1092-2

PÅ FÖRFRÅGAN:

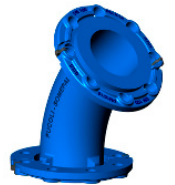
- Alla rördelar kan beställas för PN10/16/25
- Andra storlekar

Fucoli-Somepal Böj 90°
Med roterbara flänsar

Art. nr.	RSK nr.	Art. nr.	DN	L	
PN10	PN10	PN16		mm	
10001019	101 40 98	101 40 98	40	140	
10001020	101 40 99	101 40 99	50	150	
10001030	101 41 00	101 41 00	60	165	
10001040	101 41 01	101 41 01	65	165	
10001050	101 41 02	101 41 02	80	165	
10001060	101 41 03	101 41 03	100	180	
10001070	101 41 04	101 41 04	125	200	
10001075	101 41 05	101 41 05	150	220	
10001085	101 41 06	101 41 06	200	260	
10001090	101 41 07	10001091	250	350	
10001095	101 41 08	10001096	300	400	
10001098	101 41 10	10001099	350	450	
10001120	101 41 11	10001121	400	500	
10001130	101 41 12	10001131	450	550	
10001170	101 41 13	10001171	500	600	
10001180	101 41 14	10001181	600	700	
10112150*	101 41 15	10112152*	700	800	
10112160*	101 41 16	10112162*	800	900	
10112170*	101 41 18	10112172*	900	1000	
10112180*	101 41 19	10112182*	1000	1100	

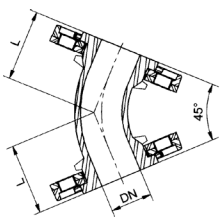
* fasta flänsar

Fucoli-Somepal Böj 45°
Med roterbara flänsar



Art. nr.	RSK nr.	Art. nr.	DN	L	
PN10	PN10	PN16		mm	
10003010	101 41 20	101 41 20	40	78.0	
10003020	101 41 21	101 41 21	50	85.5	
10003030	101 41 22	101 41 22	60	92.0	
10003040	101 41 23	101 41 23	65	92.0	
10003050	101 41 24	101 41 24	80	130.0	
10003060	101 41 25	101 41 25	100	140.0	
10003070	101 41 26	101 41 26	125	150.0	
10003080	101 41 27	101 41 27	150	160.0	
10003090	101 41 28	101 41 28	200	180.0	
10003100	101 41 29	10003101	250	245.0	
10003110	101 41 30	10003111	300	275.0	
10003112	101 41 31	10003113	350	300.0	
10003120	101 41 32	10003121	400	325.0	
10003130	101 41 34	10003131	450	350.0	
10003140	101 41 35	10003141	500	375.0	
10003150	101 41 36	10003151	600	426.0	
10115150*	101 41 37	10115152*	700	478.0	
10115160*	101 41 38	10115162*	800	529.0	
10115170*	101 41 39	10115172*	900	581.0	
10115180*	101 41 40	10115182*	1000	632.0	

* fasta flänsar

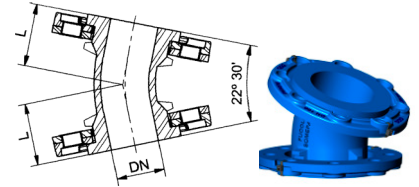


GODKÄNNANDEN:





Fucoli - Somepal
FUNDAÇÃO DE FERRO, S.A.



MATERIAL:

- Segjärn EN-GJS-500, DIN EN 1563
- Korrosionsskydd Epoxy enl GSK DIN 30677-2, (RAL GZ662)

STANDARDER:

- Konstruktion enl EN 545:2006
- Flänsar DIN EN 1092-2

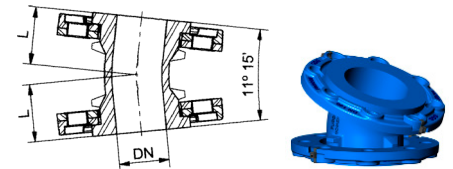
PÅ FÖRFRÅGAN:

- Alla rördelar kan beställas för PN10/16/25
- Andra storlekar

Fucoli-Somepal Böj 22°
Med roterbara flänsar

Art. nr.	RSK nr.	Art. nr.	DN	L
PN10	PN10	PN16		mm
10002010	101 41 42	101 41 42	40	65
10002020	101 41 43	101 41 43	50	65
10002030	101 41 44	101 41 44	60	65
10002040	101 41 45	101 41 45	65	65
10002050	101 41 46	101 41 46	80	65
10002060	101 41 47	101 41 47	100	68
10002070	101 41 48	101 41 48	125	75
10002080	101 41 49	101 41 49	150	80
10002090	101 41 50	101 41 50	200	87
10002100	101 41 51	10002101	250	110
10002110	101 41 52	10002111	300	123
10002112	101 41 53	10002113	350	140
10002120	101 41 54	10002121	400	150
10002130	101 41 55	10002131	450	170
10002150	101 41 56	10002151	500	180
10002180	101 41 57	10002181	600	205
10118150*	101 41 58	10118152*	700	245
10118160*	101 41 59	10118162*	800	275
10118170*	101 41 60	10118172*	900	300
10118180*	101 41 61	10118182*	1000	327

* fasta flänsar



Fucoli-Somepal Böj 11°
Med roterbara flänsar

Art. nr.	RSK nr.	Art. nr.	DN	L
PN10	PN10	PN16		mm
10004010	101 41 62	101 41 62	40	57
10004020	101 41 63	101 41 63	50	57
10004030	101 41 64	101 41 64	60	57
10004040	101 41 65	101 41 65	65	57
10004050	101 41 67	101 41 67	80	57
10004060	101 41 68	101 41 68	100	60
10004070	101 41 69	101 41 69	125	63
10004080	101 41 70	101 41 70	150	68
10004090	101 41 71	101 41 71	200	71
10004100	101 41 72	10004101	250	84
10004110	101 41 73	10004111	300	95
10004112	101 41 75	10004113	350	110
10004120	101 41 76	10004121	400	120
10004130	101 41 77	10004131	450	125
10004150	101 41 78	10004151	500	130
10004160	101 41 79	10004161	600	150
10121150*	101 41 80	10121152*	700	175
10121160*	101 41 81	10121162*	800	190
10121170*	101 41 83	10121172*	900	213
10121180*	101 41 84	10121182*	1000	230

* fasta flänsar

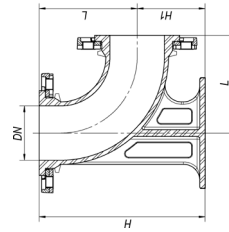


GODKÄNNANDEN:





Fucoli - Somepal
FUNDAÇÃO DE FERRO. S. R. L.



MATERIAL:

- Segjärn EN-GJS-500, DIN EN 1563
- Korrosionsskydd Epoxy enl GSK DIN 30677-2, (RAL GZ662)

STANDARDER:

- Konstruktion enl EN 545:2006
- Flänsar DIN EN 1092-2

PÅ FÖRFRÅGAN:

- Alla rördelar kan beställas för PN10/16/25
- Andra storlekar

Fucoli-Somepal 10.1004 Fotrör 90°

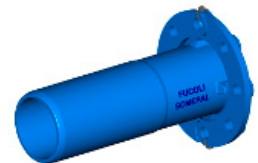
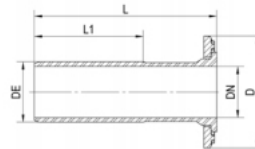
Med roterbara flänsar

Art. nr.	RSK nr.	Art. nr.	DN	L	H	H1
PN10	PN10	PN16		mm	mm	mm
10001015	101 41 85	101 41 85	40	140	227	87
10001025	101 41 86	101 41 86	50	150	245	95
10001035	101 41 87	101 41 87	60	165	265	100
10001045	101 41 88	101 41 88	65	165	265	100
10001055	101 41 89	101 41 89	80	165	275	110
10001065	101 41 91	101 41 91	100	180	305	125
10001076	101 41 92	101 41 92	125	200	340	140
10001079	101 41 93	101 41 93	150	220	380	160
10001087	101 41 94	101 41 94	200	260	450	190
10001092	101 41 95	101 41 95	250	350	575	225
10001097	101 41 96	10001100	300	400	655	255
10001105	101 41 97	10001110	350	450	740	290
10001125	101 41 98	10001130	400	500	820	320
10001135	101 41 99	10001140	500	600	985	385
10001145	101 42 00	10001148	600	700	1150	450

* fasta flänsar

Fucoli-Somepal Flänsända

Med roterbara flänsar



Art. nr.	RSK nr.	Art. nr.	DN	DE	L	L1	D
PN10	PN10	PN16		mm	mm	mm	mm
10090010	110 53 64	110 53 64	40	56	335	200	150
10090020	110 53 65	110 53 65	50	66	340	200	165
10090030	110 53 66	110 53 66	60	77	345	200	175
10090040	110 53 67	110 53 67	65	82	345	200	185
10090050	110 53 68	110 53 68	80	98	350	215	200
10090060	110 53 69	110 53 69	100	118	360	215	220
10090070	110 53 70	110 53 70	125	144	370	220	250
10090080	110 53 71	110 53 71	150	170	380	225	285
10090090	110 53 72	110 53 72	200	222	400	230	340
10090100	110 53 73	10090105	250	274	420	240	400
10090110	110 53 74	10090115	300	326	440	250	455
10090120	110 53 75	10090125	350	378	460	260	505
10090130	110 53 76	10090135	400	429	480	270	565
10090140	110 53 77	10090145	450	480	500	280	615
10090150	110 53 78	10090155	500	532	520	290	670
10090160	110 53 79	10090165	600	635	560	310	780
10090170*	110 53 80	10090175*	700	738	600	330	895
10090180*	110 53 81	10090185*	800	842	600	330	1015
10090190*	110 53 82	10090195*	900	945	600	330	1115
10090200*	110 53 83	10090205*	1000	1048	600	330	1230
10090210*	110 53 84	10090215*	1200	1255	600	330	1455

* fasta flänsar



GODKÄNNANDEN:

