

#### APPLIKATIONER:

- EPDM (Blå ventil):
  - Dricksvatten
  - Neutrala vätskor
- NBR (Rödbrun ventil):
  - Avlopp

#### ARBETSTEMPERATUR:

- 0-40°C

#### STANDARDS:

- Designad enl. EN 1074 del 1 & 2 och EN 1171
- Utvändig BSP enl. to ISO 228-1 och ISO 1179-1
- Muff för PE rör PE80 och PE100 enl. EN 1220 upp till PN16

#### PÅ FÖRFRÅGAN:

- Spindel i andra kvaliteter

## Fucoli-Somepal dragfasta servisventiler PN 16

90° med direktinstick för PE och utv. gänga; fritt genomlopp

Fullt vulkaniserad kägla med fixerad spindelmutter i avzinkningshärdig CW617N mässing (accepterad på UBA lista). 4 spindeltätningar säkerställer lång hållbarhet.



RSK nr.	RSK nr.	DN	Tryck- klass	Ansl. D1	För rör YD mm	L mm	E mm	H mm	H1 mm	Spindel (a)mm	a1 mm	a2 mm	Varv Nm	Max kg
430 21 19	432 84 89	25	PN16	utv.R32	32	145	68	177	228	13,1	18	35	7	10
430 21 20	432 84 90	32	PN16	utv.R50	40	174	77	206	276	13,1	18	35	10	15
430 21 22	432 84 91	40	PN16	utv.R50	50	199	96	206	276	13,1	18	35	10	15
430 21 23	432 84 92	50	PN16	utv.R50	63	230	110	238	320	13,1	18	35	13	25

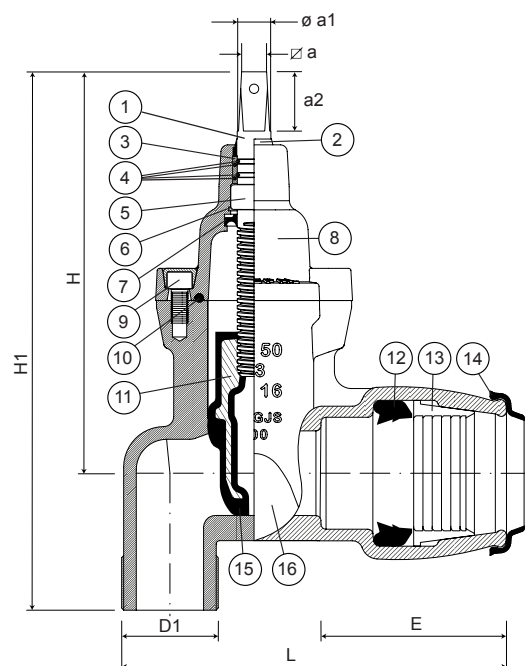


#### GODKÄNNANDEN:



#### Materialspecifikation:

Komponent	Material	/RÖDBRUN	Standard
1 Spindel	Syrafäst spindel med rullade gängor 1.4404		EN 10088-1
2 Avstrykarring	Elastomer		
3 Lager	POM		
4 Spindeltätn./O-ring	Elastomer EPDM/NBR		EN 681-1
5 Spindelmutter	Fixerad spindelmutter av avzinkningshärdig mässing (CuZn36Pb3)		EN12164
6 Kamring	Rostfritt stål A2		EN 12164
7 Manschett	Elastomer EPDM/NBR		EN 681-1
8 Överdel	Segjärn EN-GJS-500-7		EN 1563
9 Bult överdel	Rostfritt stål A2		EN 10088-1
10 Överdel packning	Utblåsningssäker EPDM/NBR		EN 681-1
11 Kägla	Mässing		EN 12164
12 Läppringtätning	Elastomer EPDM/NBR		EN 681-1
13 Klämring	POM		
14 Skyddsdamask	Elastomer EPDM/NBR		EN 681-1
15 Beläggning kägla	Fullt vulkaniserad EPDM/NBR		EN 681-1
16 Ventilhus	Segjärn EN-GJS-500-7		EN 1563



## Fucoli-Somepal ventiler

Fucoli-Somepal har producerat produkter inom vattenförsörjning sedan 1949. Utveckling, gjutning och produktion sker i moderna anläggningar i Coimbra Portugal.

År 2008 installerades en ny anläggning för att korrosionsskydda produkterna enligt doppningsmetoden. Alla produkter tryckprovas enligt gällande europeiska EN-normer för att säkerställa högsta kvalitet. Produktionen är även miljöcertifierad.



**Fucoli - Somepal**  
FUNDAÇÃO DE FERRO, S.A.

För att säkerställa längsta livslängd levereras servisventilerna alltid som standard med syrafast spindel, fixerad spindelmutter av avzinkningshärdig mässing samt fullt vulkaniserad sluss/kägla.

Genom ventilernas konstruktion säkerställs det lägsta möjliga stängningsmomentet.



### KORROSIONSSKYDD BLÅ FÖR DRICKSVATTEN:

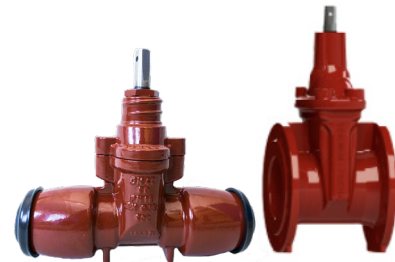
- Epoxypulver-beläggning RAL 5005
- Påförs internt och externt med tjocklek  $\geq 250 \mu\text{m}$
- Dricksvatten-godkänd epoxybeläggning enligt DIN 30677-2, DIN 3476 och GSK godkänd

### GODKÄNNANDEN/ CERFIERINGAR:

- Certifierade enl EN 1074-1/2:
  - KIWA cert K76981/01 och
  - AENOR cert B18/000001
- ACS dricksvatten cert 15 ACC NY 072
- Epoxycertifierad enl GSK-ID: 1247 (RAL-GZ 662)

### TESTER:

- Alla ventiler är individuellt testade. Hydrauliskt testad enl EN 1074-1/2 och EN 12266
- Säte: 1.1 x PN (bar) Ventilhus: 1,5 x PN (bar)
- Test av täthet och stängningsmoment



### KORROSIONSSKYDD RÖDBRUN FÖR AVLOPPSVATTEN:

- Epoxypulverbeläggning RAL 3011
- Påförs internt och externt med tjocklek  $\geq 250 \mu\text{m}$
- Fusion bonded epoxybeläggning enligt DIN 3476-1-2, EN14901 och GSK riktlinjer