

# REDI

**TILLBEHÖR:**

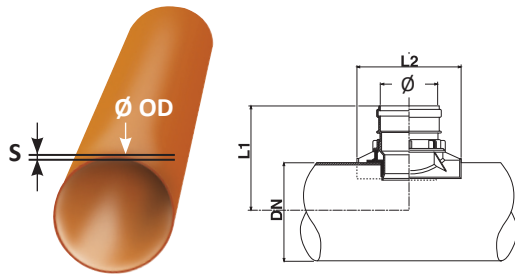
Hålsåg se sid. 48



Montageverktyg, se sid 48



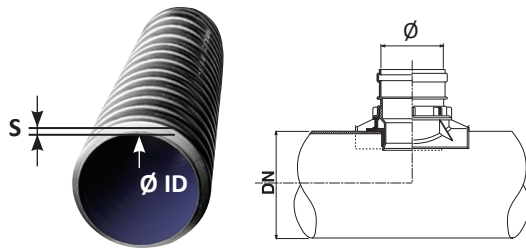
Svivel för avvinkling  
se sid. 49



## IBECO sadelgrenrör EasyClip City

För anslutning till släta rör i PVC/PP/PE för utvändiga dimensioner

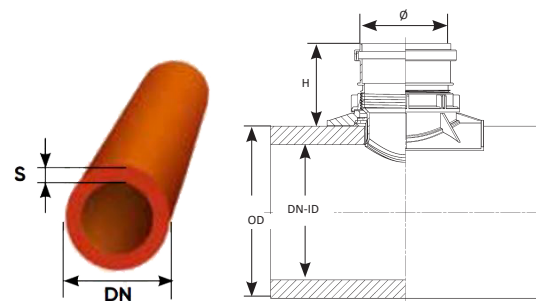
Art. nr.	RSK nr.	DN	Avstick mm	Rörets vägg tjocklek	L1 mm	L2 mm	Hålsåg
1431158	237 83 89	200	160	3- 9 mm	255	195	AD1513P, 152 mm
1432258	237 83 90	250	160	3- 15	285	290	AD1513P, 152 mm
1433358	237 83 91	315	160	3- 15	315	290	AD1513P, 152 mm
1434458	237 83 92	400	160	3- 18	360	290	AD1513P, 152 mm



## IBECO sadelgrenrör EasyClip City

För anslutning till rör av dubbelväggstyp med invändigt mått

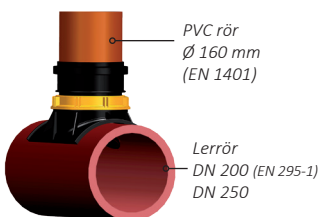
Art. nr.	RSK nr.	För rör ID mm	Avstick mm	S mm	L1 mm	L2 mm	L3 mm	Hålsåg
1432658	237 83 96	250	160	20- 35	182	290	236	AD1513P, 152mm



## IBECO sadelgrenrör EasyClip City

För anslutning till betong och lerrör

Art. nr.	RSK nr.	DN	YD mm	Avstick mm	S mm	Höjd mm	L1 mm	L2 mm	L3 mm	Hålsåg
1431658	237 83 95	200	242-254	160	15-28	158	194	290	219	KB152, 152mm
1432658	237 83 96	250	299-318	160	20-37	161	182	290	236	KB152, 152mm



# REDI

**TILLBEHÖR:**  
Hålsåg se sid. 48



Svivel för avvinkling  
se sid. 49



Montageverktyg ingår till  
EasyClip Link

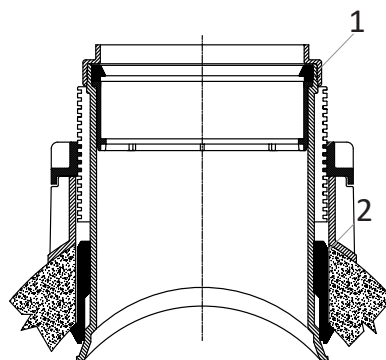
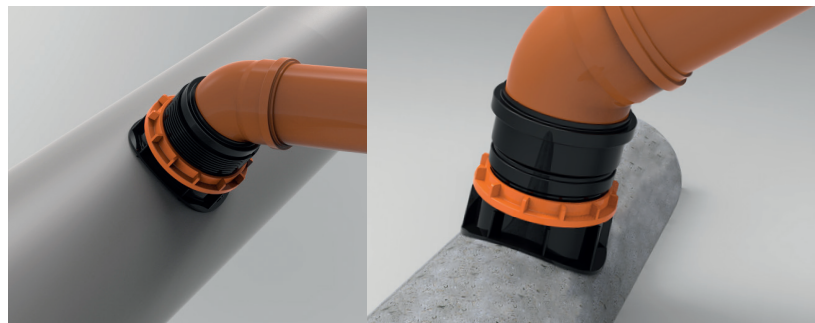


## IBECO sadelgrenrör EasyClip Link

För installation på rör från DN300 till och med DN1200.

- Enkelt montage
- Kan avvinklas med IBECO svivel +/- 10°

Easyclip Link är konstruerad för att klara de flesta rörtypen (PP, PVC, PE, Betong, lerrör samt rör av dubbelväggstyp).



1) Anslutning till slätt rör DN 160 eller DN 200 med läpptätningfunktion. Dimensioner i enlighet med normen EN1401.

2) Sadeln tätar hydrauliskt från rörets insida vilket bidrar till en trygg och säker tätning.

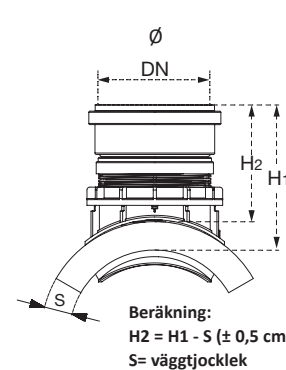
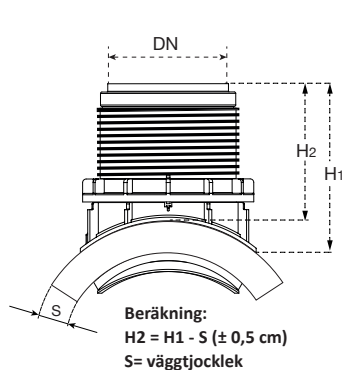
**STANDARDS:**

- DIN EN 13598
- EN 295-1
- EN13476 ≥ SN8

**CERTIFIERING:**

ISO9001

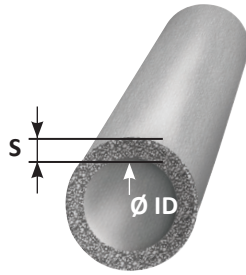
**GODKÄNNANDE:**



# REDI

## VIKTIGT!

Tjockleken på betonggods varierar mellan betongtillverkare. Se till att sadeln passar just er applikation.



## TILLBEHÖR:

Hålsåg se sid. 48



Svivel för avvinkling  
se sid. 49



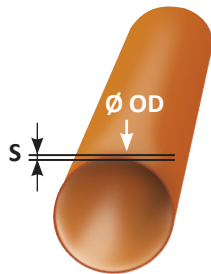
Montageverktyg ingår till  
EasyClip Link



## IBECO sadelgrenrör EasyClip Link

För anslutning till betongrör

Art. nr.	RSK nr.	DN	Avstick mm	S mm	Höjd mm	Hålsåg betong
1C16L58	237 83 97	300	160	30- 80	255	KB202, 202mm
1E16L58	237 83 98	400	160	30- 80	255	KB202, 202mm
1H16L58	237 83 99	500-600	160	40- 120	255	KB202, 202mm
1K16L58	237 84 00	700-1200	160	40- 120	255	KB202, 202mm
1C20058	237 84 01	300	200	30- 80	315	KB202, 202mm
1E20058	237 84 02	400	200	30- 80	315	KB202, 202mm
1H20058	237 84 03	500-600	200	40- 100	315	KB202, 202mm
1K20058	237 84 04	700-1200	200	40- 100	315	KB202, 202mm



## IBECO sadelgrenrör EasyClip Link

För anslutning till släta plaströr utvändigt dimension

Art. nr.	RSK nr.	DN	Avstick mm	S mm	Höjd mm	Hålsåg plast
1A16L58	237 84 05	315	160	5-30	255	AD2013P, 200 mm
1D16L58	237 84 06	400	160	6-35	255	AD2013P, 200 mm
1G16L58	237 84 07	500-630	160	9-50	255	AD2013P, 200 mm
1J16L58	237 84 08	710-1000	160	10-80	255	AD2013P, 200 mm
1A20058	237 84 09	315	200	5-30	315	AD2013P, 200 mm
1D20058	237 84 10	400	200	6-35	315	AD2013P, 200 mm
1G20058	237 84 11	500-630	200	9-50	315	AD2013P, 200 mm
1J20058	237 84 12	710-1000	200	10-60	315	AD2013P, 200 mm

# REDI

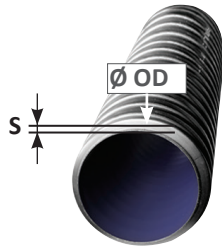
**TILLBEHÖR:**  
Hålsåg se sid. 48



Svivel för avvinkling  
se sid. 49



Montageverktyg ingår till  
EasyClip Link

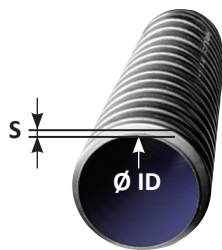


## IBECO sadelgrenrör EasyClip Link

För anslutning till rör av dubbelväggstyp med utvändigt mått



Art. nr.	RSK nr.	DN	Avstick mm	S mm	Höjd mm	Hålsåg plast
1A16L58	237 84 05	315	160	5-30	255	AD2013P, 200 mm
1D16L58	237 84 06	400	160	6-35	255	AD2013P, 200 mm
1G16L58	237 84 07	500-630	160	9-50	255	AD2013P, 200 mm
1K16L58	237 84 00	800-1000	160	20-100	255	AD2013P, 200 mm
1A20058	237 84 09	315	200	5-30	315	AD2013P, 200 mm
1D20058	237 84 10	400	200	6-35	315	AD2013P, 200 mm
1G20058	237 84 11	500-630	200	9-50	315	AD2013P, 200 mm
1K20058	237 84 04	800-1000	200	20-100	315	AD2013P, 200 mm



## IBECO sadelgrenrör EasyClip Link

För anslutning till rör av dubbelväggstyp med invändigt mått



Art. nr.	RSK nr.	DN	Avstick mm	S mm	Höjd mm	Hålsåg plast
1A16L58	237 84 05	300	160	15-30	255	AD2013P, 200 mm
1E16L58	237 83 98	400	160	30-80	255	AD2013P, 200 mm
1G16L58	237 84 07	500	160	20-80	255	AD2013P, 200 mm
1H16L58	237 83 99	600	160	40-120	255	AD2013P, 200 mm
1K16L58	237 84 00	700-1200	160	40-120	255	AD2013P, 200 mm
1A20058	237 84 09	300	200	15-30	315	AD2013P, 200 mm
1E20058	237 84 02	400	200	30-80	315	AD2013P, 200 mm
1G20058	237 84 11	500	200	20-65	315	AD2013P, 200 mm
1H20058	237 84 03	600	200	40-100	315	AD2013P, 200 mm
1K20058	237 84 04	700-1200	200	40-100	315	AD2013P, 200 mm



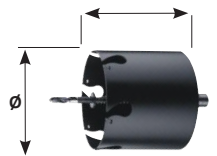
## Montageverktyg till IBECO sadelgrenrör EasyClip City

Art. nr.	RSK nr.	DN mm	Utförande	Material
0996606	222 29 31	160	Öppen	plast
0996606-M	222 29 32	160	Öppen	metall



## Montageverktyg till IBECO sadelgrenrör Easy Clip Link

Art. nr.	RSK nr.	Diam mm	Utförande	Material
0995508	222 29 33	160	Sluten	Plast
0996008	222 29 34	200	Öppen	Plast
0995508-M	222 29 35	160	Sluten	Metall
0996008-M	222 29 36	200	Öppen	Metall



## IBECO Hålsågar

För plaströr (PVC/PP/PE)

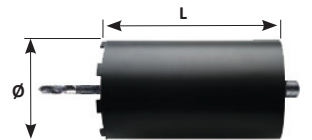
Art. nr.	RSK nr.	Diam mm	L mm	Notering
AD1513P	222 29 38	152	163	För IBECO EasyClip City
AD2013P	222 29 37	200	163	För IBECO EasyClip Link



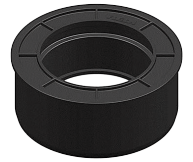
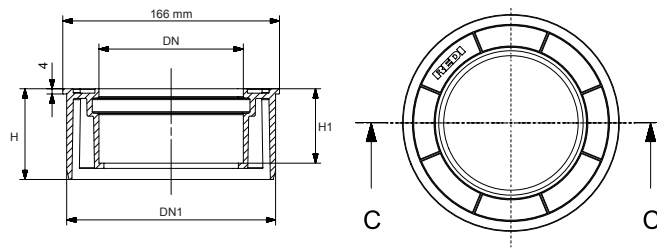
## IBECO Hålsågar

För förstärkt betong, stål, lergods

Art. nr.	RSK nr.	Diam mm	L mm	Notering
KB152	222 29 40	152	300	För IBECO EasyClip City
KB202	222 29 39	202	300	För IBECO EasyClip Link



# REDI



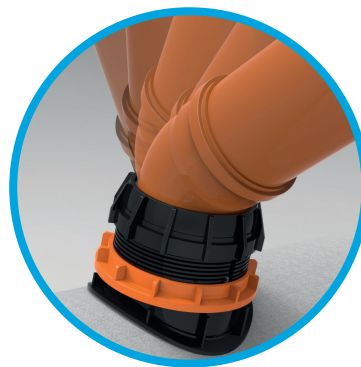
## IBECO Reducering 160-110 mm

Art. nr.	RSK nr.	DN	DN1	DN2	H	H1	S	
		mm						
686348	222 29 41	110	160	166	69.5	57	4	

## IBECO Justerbar böj



Art. nr.	RSK nr.	DN	$\alpha$	S	Z1	Z2	L1	L2
				mm	mm	mm	mm	mm
H999941	222 29 42	110	$5^\circ + 30^\circ$	3,2	26	36	62	59



## IBECO Svivel 160

Art. nr.	RSK nr.	DN	$\alpha$	L	L1	
				mm	mm	
1991658	222 29 43	160	$\pm 10^\circ$	180	85	

