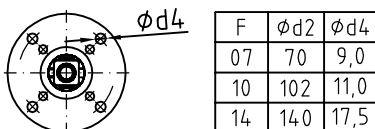


Typ/type:05-2372006-10, DN50-600, Grundreihe/face to face length 20(K1)-PN10

Benennung	designation	Werkstoff/materials	
		Variante A2	Variante A4
Gehäuse	body	× EN-GJS-400-15	
Gehäusedichtung	body gasket	NBR	
Querdichtung	horizontal gasket	NBR	
Schieberplatte	plate	1.4301	1.4571
Spindel	stem	1.4057	1.4571

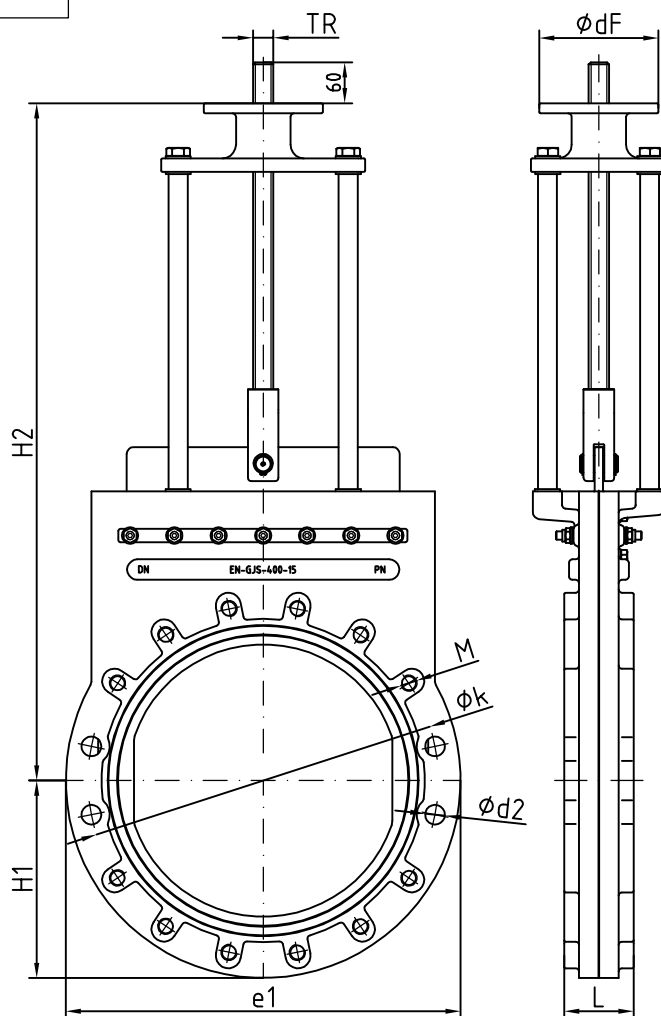
× Epoxid-Pulverbeschichtung, blau/epoxy powder coating, blue min.250µm
andere Materialien auf Anfrage/other materials on request

Beidseitiger Flanschanschluss nach DIN EN 1092-2, PN10 gebohrt, Baulänge nach DIN EN 558.
Flange connection acc.to DIN EN 1092-2, drilled PN10, face-to-face dim. acc. to DIN EN 558.

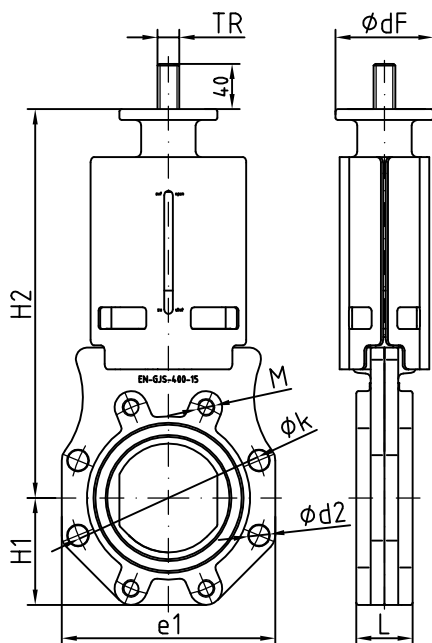


Montageflansche nach DIN EN 5210/
mounting flanges acc. to DIN EN ISO 5210

Ausführung DN350-600/design DN350-600



Ausführung DN50-300/design DN50-300



DN	PN	L	φk	M (Tiefe/depth)	φd4	e1	H1	H2	TR	F	φdF	kg	m ³
50	10	43	125	4xM16 (13 mm)	-	140	70	280	Tr18x4 LH	F07 & F10	125	6,0	0,007
65	10	46	145	4xM16 (13 mm)	-	160	80	310				7,5	0,009
80	10	46	160	4xM16 (12 mm)	4xφ19	180	90	330	Tr20x4 LH	F10	125	9,0	0,010
100	10	52	180	4xM16 (12 mm)	4xφ19	200	100	365				11,5	0,013
125	10	56	210	4xM16 (13 mm)	4xφ19	230	115	410	Tr24x5 LH	F10	125	17,0	0,016
150	10	56	240	4xM20 (12 mm)	4xφ23	260	130	475				22,5	0,021
200	10	60	295	4xM20 (15 mm)	4xφ23	320	160	580	Tr26x5 LH	F10	125	33,5	0,031
250	10	68	350	8xM20 (16 mm)	4xφ23	390	200	670				55,0	0,044
300	10	78	400	8xM20 (16 mm)	4xφ23	435	225	760	Tr28x5 LH	F10 & F14	175	69,0	0,055
350	8	78	460	12xM20 (20 mm)	4xφ23	520	260	885				104,0	0,113
400	8	102	515	12xM24 (25 mm)	4xφ29	580	290	1005	Tr30x6 LH	F10 & F14	175	152,0	0,150
500	6	127	620	16xM24 (30 mm)	4xφ29	715	360	1200				250,0	0,223
600	6	154	725	16xM27 (30 mm)	4xφ32	780	390	1395	Tr32x6 LH			323,0	0,278